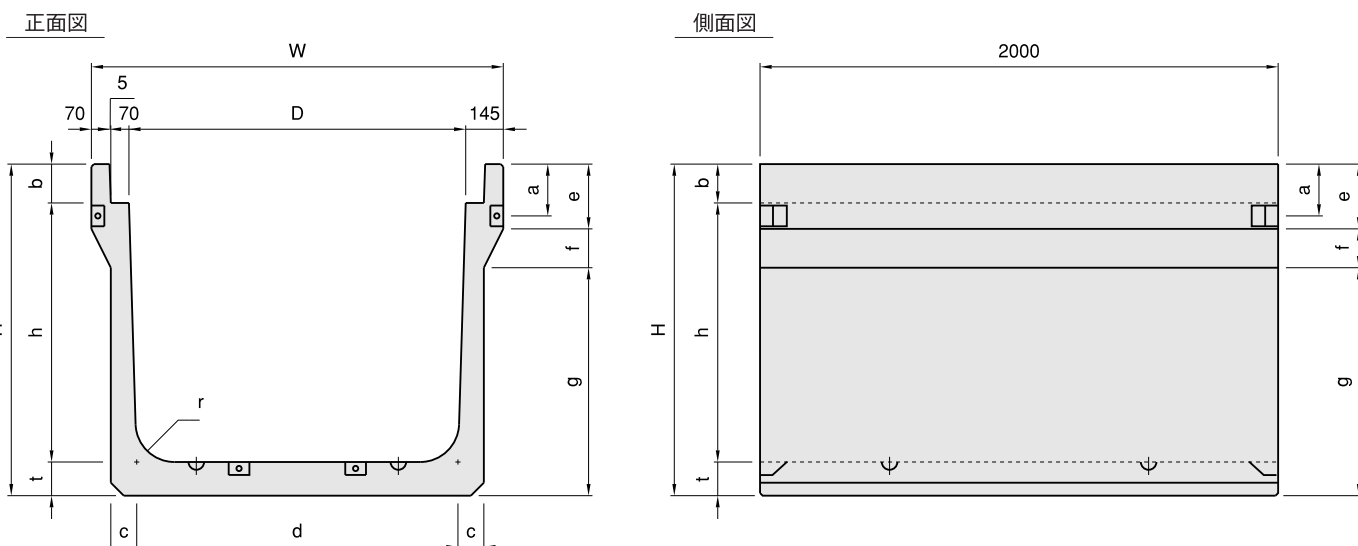


WX 側溝 : 直載 T-25 縦横断対応



WX 側溝寸法重量表

内空高さ h=700

製品規格		各 部 寸 法 (mm)										参考重量 (kg)	
内空幅(D)	内空高(h)	W	H	a	b	c	d	t	e	f	g		r
700	990						656						1265
800	1090						756						1323
900	1190						856						1380
1000	1290						956						1438
1100	1390	970	200	150	92	1056	120	250	150	570	150		1496
1200	1490					1156							1553
1300	1590					1256							1611
1400	1690					1356							1668
1500	1790					1456							1726

内空高さ h=800

製品規格		各 部 寸 法 (mm)										参考重量 (kg)	
内空幅(D)	内空高(h)	W	H	a	b	c	d	t	e	f	g		r
700	990						650						1354
800	1090						750						1412
900	1190						850						1469
1000	1290						950						1527
1100	1390	1070	200	150	95	1050	120	250	150	670	100		1585
1200	1490					1150							1642
1300	1590					1250							1700
1400	1690					1350							1757
1500	1790					1450							1815

内空高さ h=900

製品規格		各 部 寸 法 (mm)										参考重量 (kg)	
内空幅(D)	内空高(h)	W	H	a	b	c	d	t	e	f	g		r
700	990						644						1487
800	1090						744						1549
900	1190						844						1612
1000	1290						944						1674
1100	1390	1180	200	150	98	1044	130	250	150	780	100		1736
1200	1490					1144							1799
1300	1590					1244							1861
1400	1690					1344							1924
1500	1790					1444							1986

内空高さ h=1000

製品規格		各 部 寸 法 (mm)										参考重量 (kg)	
内空幅(D)	内空高(h)	W	H	a	b	c	d	t	e	f	g		r
700	990						640						1601
800	1090						740						1663
900	1190						840						1726
1000	1290						940						1788
1100	1390						1040						1850
1200	1490						1140						1913
1300	1590	1280	200	150	100	1240	130	250	150	880	150		1975
1400	1690					1340							2038
1500	1790					1440							2100
1600	1890					1540							2162
1700	1990					1640							2225
1800	2090					1740							2287
1900	2190					1840							2350
2000	2290					1940							2412

内空高さ h=1100

製品規格		各 部 寸 法 (mm)										参考重量 (kg)	
内空幅(D)	内空高(h)	W	H	a	b	c	d	t	e	f	g		r
700	990						634						1739
800	1090						734						1807
900	1190						834						1874
1000	1290						934						1941
1100	1390						1034						2008
1200	1490						1134						2075
1300	1590	1390	200	150	103	1234	140	250	150	990	150		2143
1400	1690					1334							2210
1500	1790					1434							2277
1600	1890					1534							2344
1700	1990					1634							2411
1800	2090					1734							2479
1900	2190					1834							2546
2000	2290					1934							2613

内空高さ h=1200

製品規格		各 部 寸 法 (mm)										参考重量 (kg)	
内空幅(D)	内空高(h)	W	H	a	b	c	d	t	e	f	g		r
700	990						628						1839
800	1090						728						1907
900	1190						828						1974
1000	1290						928						2041
1100	1390						1028						2108
1200	1490						1128						2175
1300	1590	1490	200	150	106	1228	140	250	150	1090	150		2243
1400	1690					1328							2310
1500	1790					1428							2377
1600	1890					1528							2444
1700	1990					1628							2511
1800	2090					1728							2579
1900	2190					1828							2646
2000	2290					1928							2713

内空高さ h=1300

製品規格		各 部 寸 法 (mm)										参考重量 (kg)	
内空幅(D)	内空高(h)	W	H	a	b	c	d	t	e	f	g		r
700	990						622						1942
800	1090						722						2010
900	1190						822						2077
1000	1290						922						2144
1100	1390						1022						2211
1200	1490						1122						2278
1300	1590	1590	200	150	109	1222	140	250	150	1190	150		2346
1400	1690					1322							2413
1500	1790					1422							2480
1600	1890					1522							2547
1700	1990					1622							2614
1800	2090					1722							2682
1900	2190					1822							2749
2000	2290					1922							2816

WX 側溝 : 直載 T-25 縦横断対応

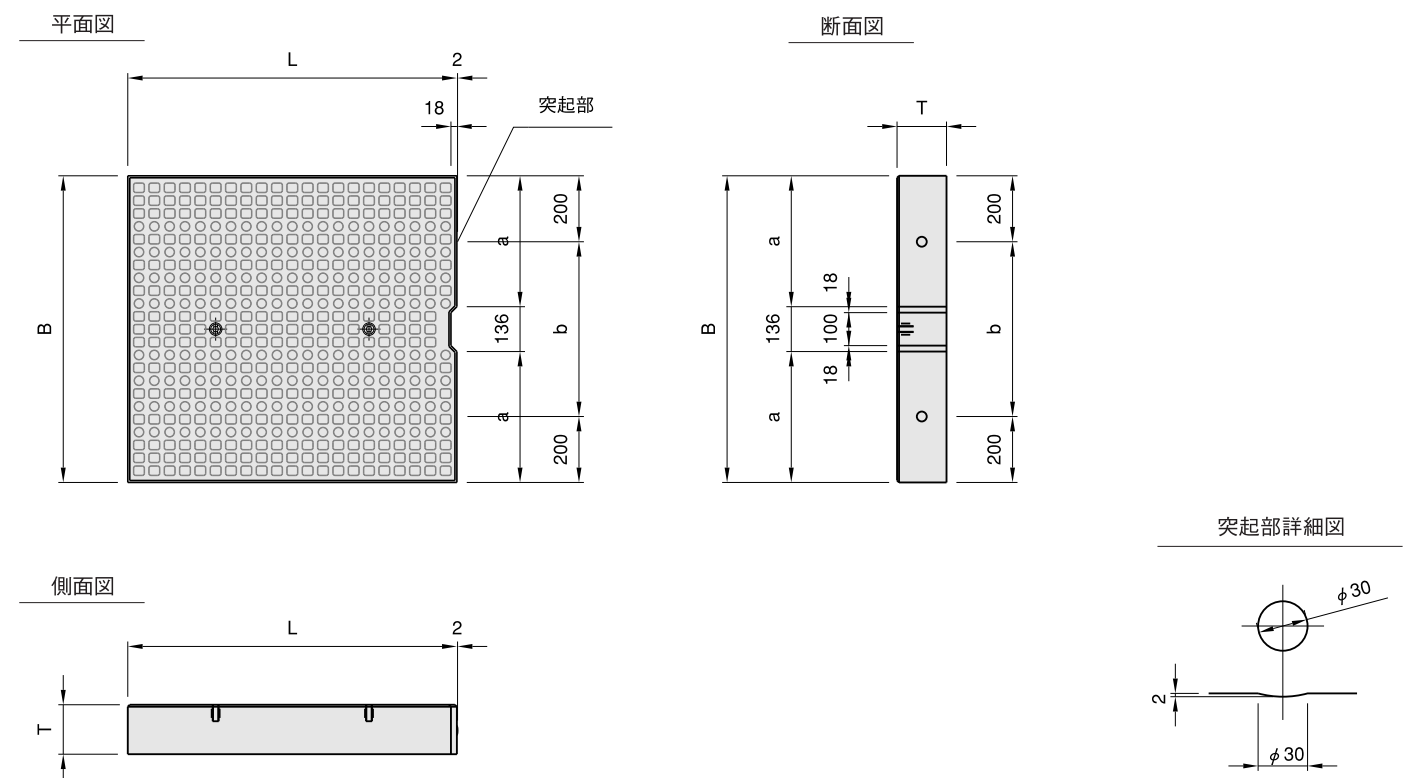
内空高さ h=1400

製品規格		各 部 寸 法 (mm)										参考重量 (kg)	
内空幅(D)	内空高(h)	W	H	a	b	c	d	t	e	f	g		r
700	990						616						2089
800	1090						716						2161
900	1190						816						2233
1000	1290						916						2305
1100	1390						1016						2377
1200	1490						1116						2449
1300	1590	1700	200	150	112	1216	150	250	150	1300	150		2521
1400	1690					1316							2593
1500	1790					1416							2665
1600	1890					1516							2737
1700	1990					1616							2809
1800	2090					1716							2881
1900	2190					1816							2953
2000	2290					1916							3025

内空高さ h=1500

製品規格		各 部 寸 法 (mm)										参考重量 (kg)	
内空幅(D)	内空高(h)	W	H	a	b	c	d	t	e	f	g		r
700	990						610						2198
800	1090						710						2270
900	1190						810						2342
1000	1290						910						2414
1100	1390						1010						2486
1200	1490						1110						2558
1300	1590	1800	200	150	115	1210	150	250	150	1400	150		2630
1400	1690					1310							2702
1500	1790					1410							2774
1600	1890					1510							2846
1700	1990					1610							2918
1800	2090					1710							2990
1900	2190					1810							3062
2000	2290					1910							3134

WX 側溝蓋



直載 T-14以下

製品呼び名	各 部 寸 法 (mm)				参考重量 (kg)	
	B	T	L	a		b
WX - 700 用	830	150	998	347	430	311
WX - 800 用	930			397	530	349
WX - 900 用	1030			447	630	386
WX-1000 用	1130			497	730	424
WX-1100 用	1230			547	830	461
WX-1200 用	1330			597	930	