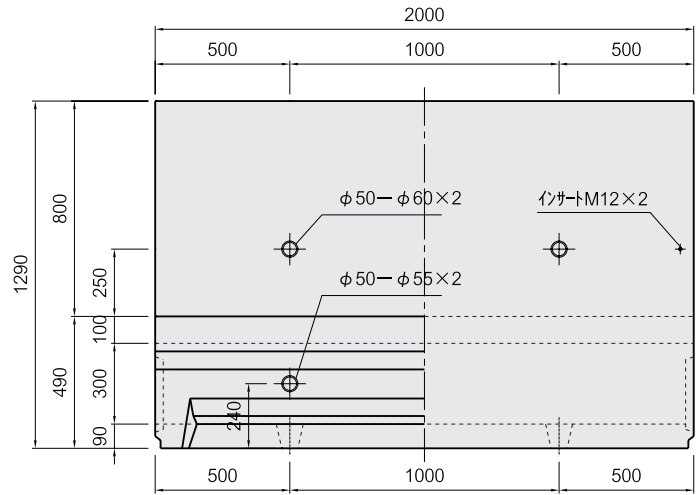
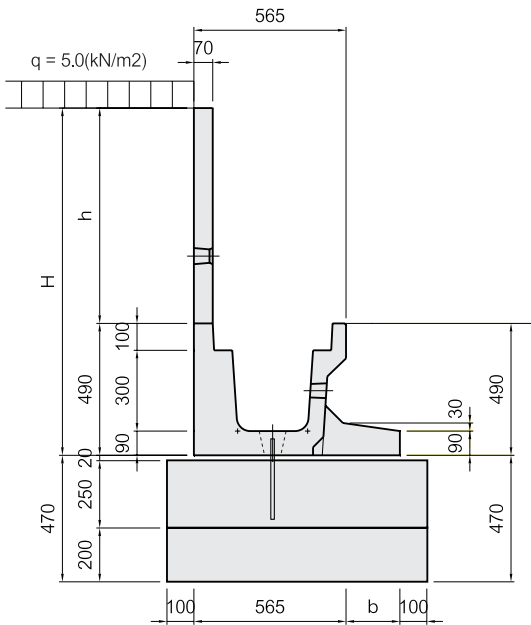


長尺U字溝 (片直土止)

K U S 300×300

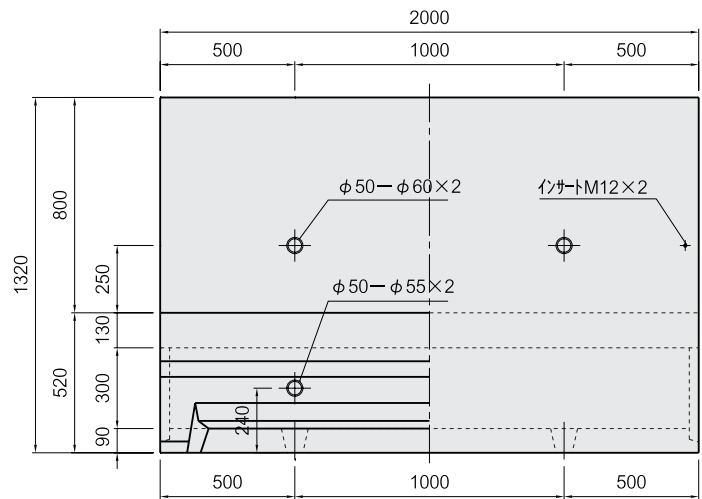
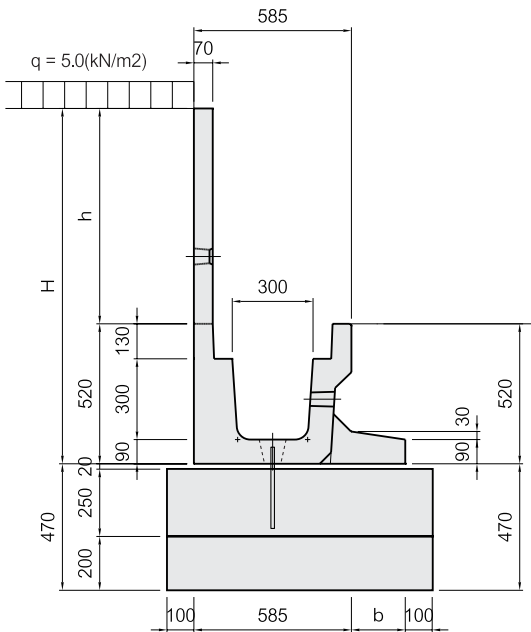


呼び名	H	h	b	重量(kg)
H= 100	590	100	100	666
H= 200	690	200		700
H= 300	790	300		733
H= 400	890	400		767
H= 500	990	500		800
H= 600	1090	600		834

呼び名	H	h	b	重量(kg)
H= 700	1190	700	200	907
H= 800	1290	800		941
H= 900	1390	900		974
H=1000	1490	1000		1008

側溝本体と基礎コンクリートを固定する差し鉄筋 (D 1 3、L=300mm) は必ず行い、1 mあたり1箇所を標準とする。

K U R 300×300



呼び名	H	h	b	重量(kg)
H= 100	620	100	100	813
H= 200	720	200		847
H= 300	820	300		880
H= 400	920	400		914
H= 500	1020	500		947
H= 600	1120	600		981

呼び名	H	h	b	重量(kg)
H= 700	1220	700	200	1054
H= 800	1320	800		1088
H= 900	1420	900		1121
H=1000	1520	1000		1155

側溝本体と基礎コンクリートを固定する差し鉄筋 (D 1 3、L=300mm) は必ず行い、1 mあたり1箇所を標準とする。