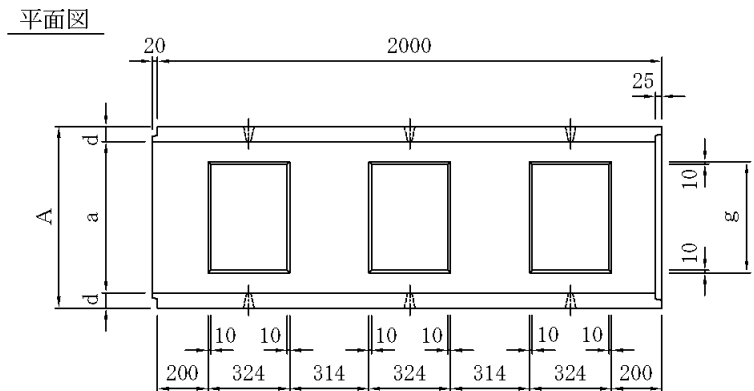
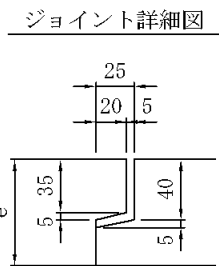
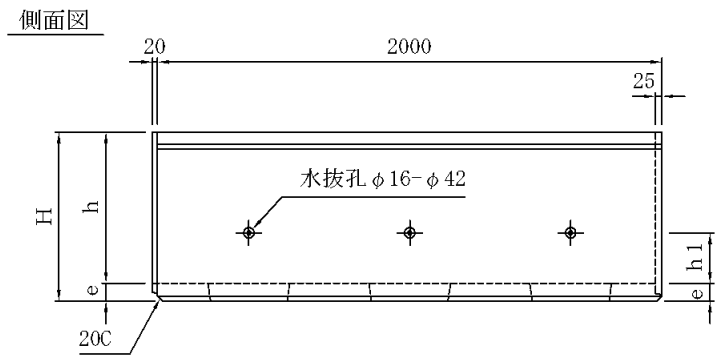
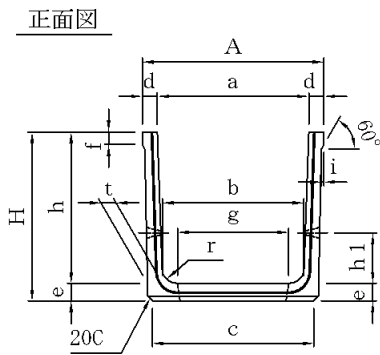


◎ 排水フリューム（2面）

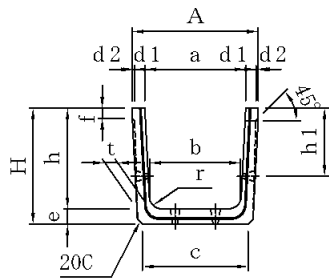


寸法・重量表

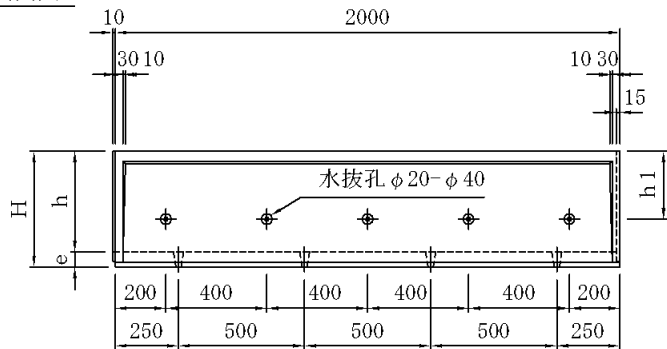
サイズ	寸法 (mm)														参考重量 (kg)
	A	H	a	h	b	c	d	e	f	g	h1	t	i	r	
400 × 400	500	460	400	400	360	420	50	60	40	260	130	50	10	50	280
500 × 500	610	565	500	500	460	520	55	65	50	360	165	55	10	50	372
600 × 600	720	670	600	600	560	640	60	70	50	440	200	60	10	60	477
700 × 600	830	670	700	600	660	740	65	70	50	540	200	60	10	60	508
800 × 600	940	670	800	600	760	840	70	70	50	640	200	60	20	60	538
900 × 600	1050	670	900	600	860	940	75	70	50	740	200	60	20	60	570
600 × 900	750	990	600	900	540	660	75	90	50	380	300	80	20	80	868
700 × 900	850	990	700	900	640	760	75	90	50	480	300	80	20	80	874
800 × 900	950	990	800	900	740	860	75	90	50	580	300	80	20	80	899
900 × 900	1060	990	900	900	840	960	80	90	50	680	300	80	20	80	949

◎ 排水フリューム（3面）

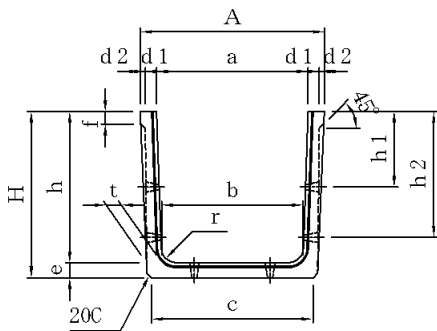
正面図



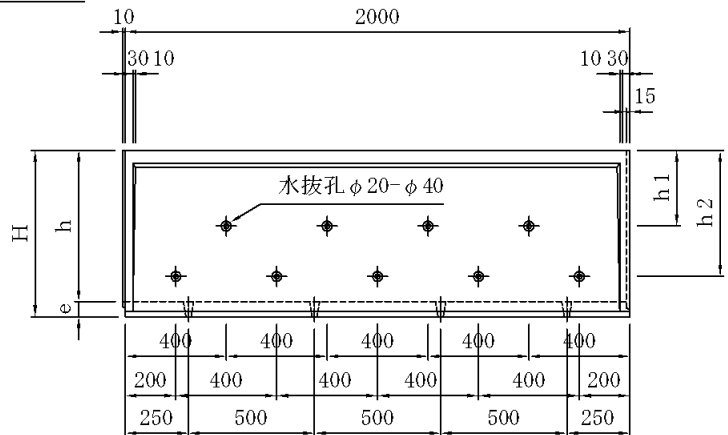
側面図



正面図



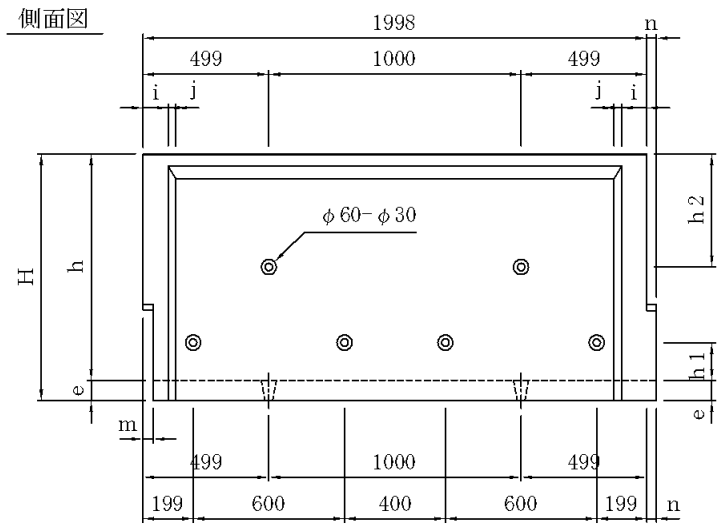
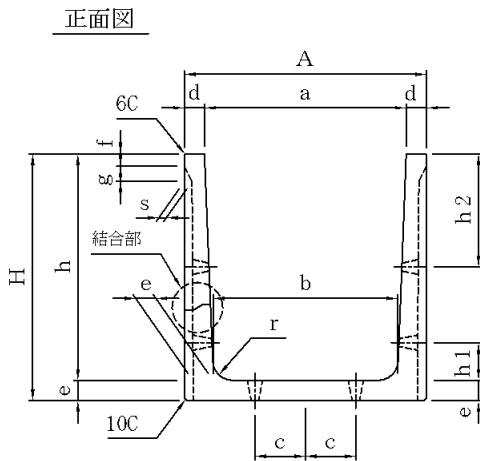
側面図



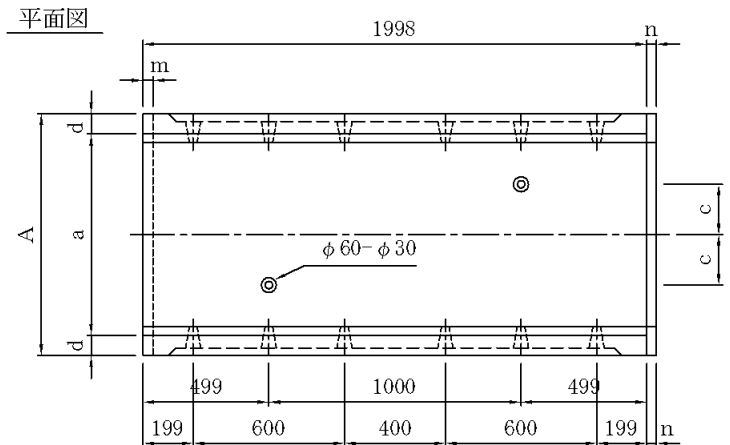
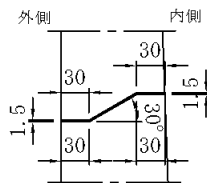
寸法・重量表

サイズ	寸法 (mm)														参考重量 (kg)
	A	H	a	h	b	c	d1	d2	e	f	h1	h2	t	r	
400 × 400	500	450	400	400	360	420	30	20	50	40	200	—	50	50	290
500 × 500	610	555	500	500	460	520	35	20	55	50	250	—	55	50	395
600 × 600	720	660	600	600	560	640	40	20	60	50	300	500	60	60	513
700 × 600	830	660	700	600	660	740	45	20	60	50	300	500	60	60	555
800 × 600	940	660	800	600	760	840	50	20	60	50	300	500	60	60	598
900 × 600	1050	660	900	600	860	940	55	20	60	50	300	500	60	60	640
600 × 900	750	980	600	900	540	660	55	20	80	50	500	800	80	80	890
700 × 900	850	980	700	900	640	760	55	20	80	50	500	800	80	80	928
800 × 900	950	980	800	900	740	860	55	20	80	50	500	800	80	80	966
900 × 900	1060	980	900	900	840	960	60	20	80	50	500	800	80	80	1024

◎ 排水フリューム



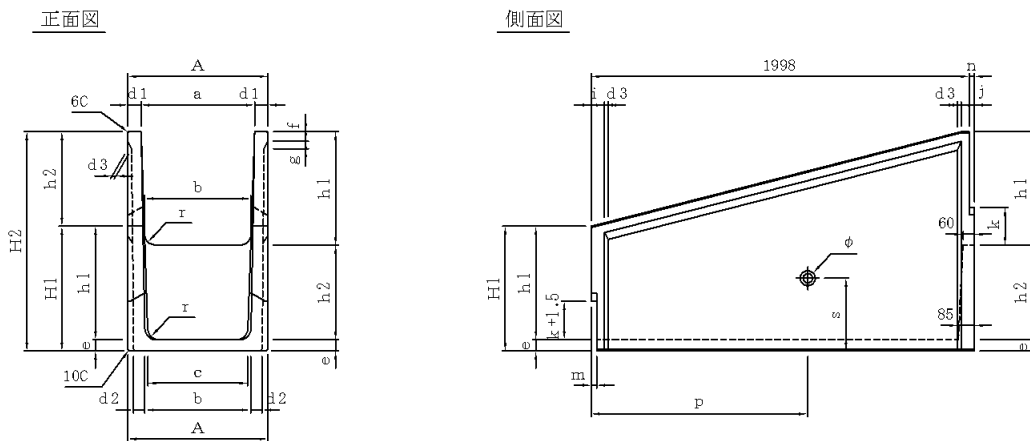
結合部詳細図



寸法・重量表

サイズ	寸法 (mm)																		参考重量 (kg)
	A	H	a	h	b	c	d	e	f	g	h1	h2	s	i	j	m	n	r	
400 × 400	520	450	400	400	370	80	60	50	40	30	150	—	20	70	20	30	28	50	298
400 × 600	540	660	400	600	360	80	70	60	50	40	150	—	20	70	20	30	28	60	471
400 × 900	560	980	400	900	330	50	80	80	50	60	150	450	30	100	30	40	38	80	790
500 × 500	630	555	500	500	460	100	65	55	40	30	150	—	20	70	20	30	28	50	450
500 × 700	650	770	500	700	450	120	75	70	50	50	150	—	30	80	20	30	28	60	650
600 × 600	740	660	600	600	560	150	70	60	50	40	150	—	20	70	20	30	28	60	528
600 × 900	760	980	600	900	530	150	80	80	50	60	150	—	30	100	30	40	38	80	867
800 × 600	940	660	800	600	760	200	70	60	50	40	150	—	20	70	20	30	28	60	586
800 × 900	960	980	800	900	730	200	80	80	50	60	150	450	30	100	30	40	38	80	942
1000 × 900	1160	980	1000	900	930	250	80	80	50	60	150	450	30	100	30	40	38	80	1017
1200 × 900	1360	980	1200	900	1130	300	80	80	50	60	150	450	30	100	30	40	38	80	1092

◎ 排水フリーム（落差工）



寸法・重量表（落差工 H-300）

サイズ	寸法 (mm)																							参考重量 (kg)
	A	H1	H2	a	h1	h2	b	c	d1	d2	d3	e	f	g	i	j	k	m	n	p	s	r	φ	
400 × 600	540	660	960	400	600	300	360	340	70	60	20	60	50	40	70	70	200	30	28	1095	380	60	60-30	590
600 × 600	740	660	960	600	600	300	560	540	70	60	20	60	50	40	70	70	200	30	28	1105	380	60	60-30	660
600 × 900	760	1000	1300	600	900	300	530	507	80	80	30	100	50	60	160	120	300	40	38	1090	425	80	80-50	1125
800 × 900	960	1000	1300	800	900	300	730	707	80	80	30	100	50	60	160	120	300	40	38	1090	425	80	80-50	1230
1000 × 900	1160	1000	1300	1000	900	300	930	907	80	80	30	100	50	60	160	120	300	40	38	1090	425	80	80-50	1335
1200 × 900	1360	1000	1300	1200	900	300	1130	1107	80	80	30	100	50	60	160	120	300	40	38	1100	345	80	80-50	1445
1500 × 900	1660	1000	1300	1500	900	300	1430	1407	80	80	30	100	50	60	160	120	300	40	38	1100	345	80	80-50	1605
2000 × 900	2160	1000	1300	2000	900	300	1930	1907	80	80	30	100	50	60	160	120	300	40	38	1100	345	80	80-50	1870

寸法・重量表（落差工 H-500）

サイズ	寸法 (mm)																							参考重量 (kg)
	A	H1	H2	a	h1	h2	b	c	d1	d2	d3	e	f	g	i	j	k	m	n	p	s	r	φ	
400 × 600	540	660	1160	400	600	500	360	327	70	60	20	60	50	40	70	70	200	30	28	1145	385	60	80-50	675
600 × 600	740	660	1160	600	600	500	560	527	70	60	20	60	50	40	70	70	200	30	28	1145	385	60	80-50	750
800 × 600	940	660	1160	800	600	500	760	727	70	60	20	60	50	40	70	70	200	30	28	1145	385	60	80-50	825
600 × 900	760	1000	1500	600	900	500	530	491	80	80	30	100	50	60	160	120	300	40	38	1125	465	80	80-50	1230
800 × 900	960	1000	1500	800	900	500	730	691	80	80	30	100	50	60	160	120	300	40	38	1125	465	80	80-50	1345
1000 × 900	1160	1000	1500	1000	900	500	930	891	80	80	30	100	50	60	160	120	300	40	38	1125	465	80	80-50	1460
1200 × 900	1360	1000	1500	1200	900	500	1130	1091	80	80	30	100	50	60	160	120	300	40	38	1140	385	80	80-50	1575
1500 × 900	1660	1000	1500	1500	900	500	1430	1391	80	80	30	100	50	60	160	120	300	40	38	1140	385	80	80-50	1740
2000 × 900	2160	1000	1500	2000	900	500	1930	1891	80	80	30	100	50	60	160	120	300	40	38	1140	385	80	80-50	2020