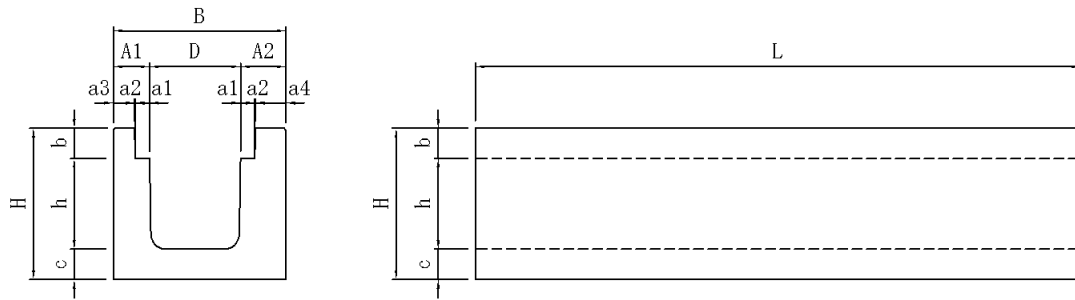
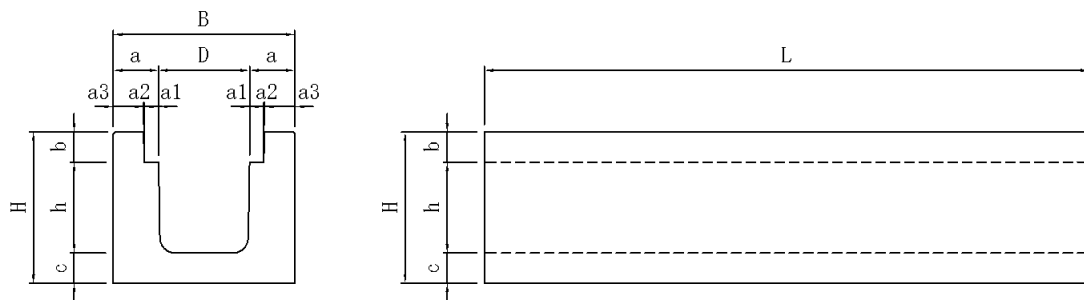


◎ ロングU字溝



K 3 タイプ (12×15)

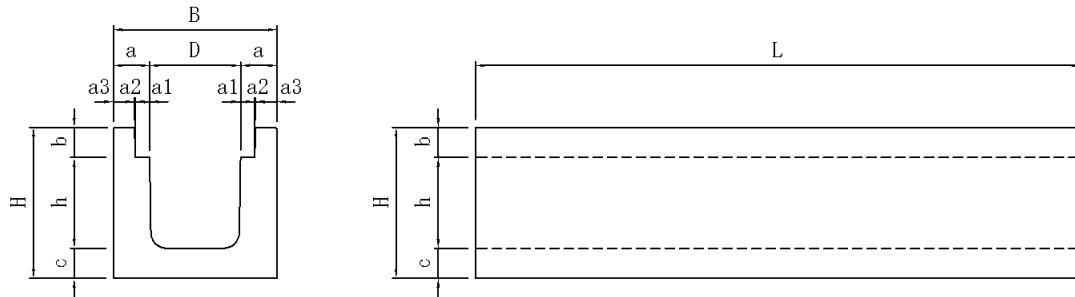
呼び名	寸 法												参考重量 (kg)	
	B	H	D	h	A1	A2	a1	a2	a3	a4	b	c		L
300 × 300	570	500	300	300	120	150	47.5	2.5	70	100	100	100	4000	1490
300 × 350	570	550	300	350	120	150	47.5	2.5	70	100	100	100	4000	1620
300 × 400	570	600	300	400	120	150	47.5	2.5	70	100	100	100	4000	1750
300 × 450	570	650	300	450	120	150	47.5	2.5	70	100	100	100	4000	1880
300 × 500	570	700	300	500	120	150	47.5	2.5	70	100	100	100	4000	2000
300 × 550	570	750	300	550	120	150	47.5	2.5	70	100	100	100	2000	1070
300 × 600	570	800	300	600	120	150	47.5	2.5	70	100	100	100	2000	1130
300 × 700	570	950	300	700	120	150	47.5	2.5	70	100	100	150	2000	1420
300 × 800	570	1050	300	800	120	150	47.5	2.5	70	100	100	150	2000	1550
300 × 900	570	1150	300	900	120	150	47.5	2.5	70	100	100	150	2000	1680
300 × 1000	570	1250	300	1000	120	150	47.5	2.5	70	100	100	150	2000	1810



K 3 D タイプ (15×15)

呼び名	寸 法											参考重量 (kg)
	B	H	D	h	a	a1	a2	a3	b	c	L	
300 × 300	600	500	300	300	150	47.5	2.5	100	100	100	4000	1630
300 × 350	600	550	300	350	150	47.5	2.5	100	100	100	4000	1780
300 × 400	600	600	300	400	150	47.5	2.5	100	100	100	4000	1920
300 × 450	600	650	300	450	150	47.5	2.5	100	100	100	4000	2060
300 × 500	600	700	300	500	150	47.5	2.5	100	100	100	2000	1100
300 × 550	600	750	300	550	150	47.5	2.5	100	100	100	2000	1180
300 × 600	600	800	300	600	150	47.5	2.5	100	100	100	2000	1250
300 × 700	600	950	300	700	150	47.5	2.5	100	100	150	2000	1530
300 × 800	600	1050	300	800	150	47.5	2.5	100	100	150	2000	1680
300 × 900	600	1150	300	900	150	47.5	2.5	100	100	150	2000	1820

◎ ロングU字溝



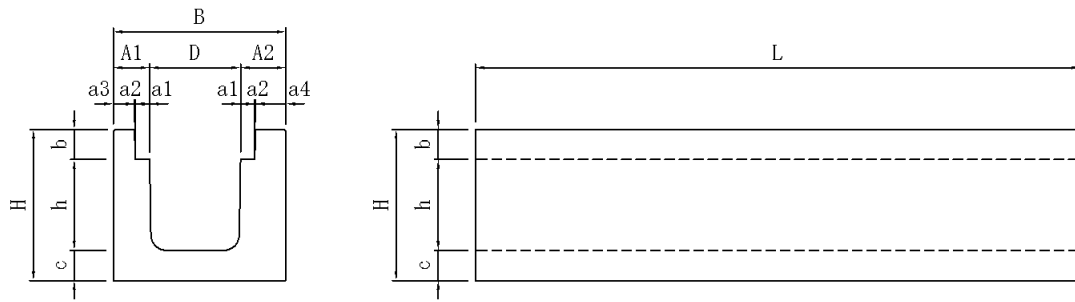
K 3 Hタイプ (12×12)

呼び名	寸法											参考重量 (kg)
	B	H	D	h	a	a1	a2	a3	b	c	L	
240 × 240	480	440	240	240	120	47.5	2.5	70	100	100	4000	1130
240 × 300	480	500	240	300	120	47.5	2.5	70	100	100	4000	1280
240 × 360	480	560	240	360	120	47.5	2.5	70	100	100	4000	1425
240 × 400	480	600	240	400	120	47.5	2.5	70	100	100	4000	1516
240 × 500	480	700	240	500	120	47.5	2.5	70	100	100	4000	1736
240 × 600	480	800	240	600	120	47.5	2.5	70	100	100	4000	1980

K 3 Hタイプ (12×12)

呼び名	寸法											参考重量 (kg)
	B	H	D	h	a	a1	a2	a3	b	c	L	
300 × 300	540	500	300	300	120	47.5	2.5	70	100	100	4000	1350
300 × 350	540	550	300	350	120	47.5	2.5	70	100	100	4000	1465
300 × 400	540	600	300	400	120	47.5	2.5	70	100	100	4000	1580
300 × 450	540	650	300	450	120	47.5	2.5	70	100	100	4000	1690
300 × 500	540	700	300	500	120	47.5	2.5	70	100	100	4000	1800
300 × 550	540	750	300	550	120	47.5	2.5	70	100	100	2000	980
300 × 600	540	800	300	600	120	47.5	2.5	70	100	100	2000	1020
300 × 700	540	950	300	700	120	47.5	2.5	70	100	150	2000	1260
300 × 800	540	1050	300	800	120	47.5	2.5	70	100	150	2000	1380
300 × 900	540	1150	300	900	120	47.5	2.5	70	100	150	2000	1490

◎ ロングU字溝



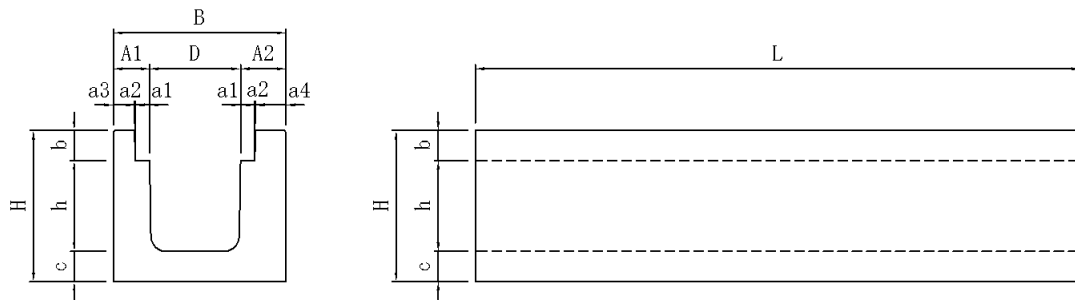
400型 (12×15、蓋厚100)

呼び名	寸 法												参考重量 (kg)	
	B	H	D	h	A1	A2	a1	a2	a3	a4	b	c		L
400 × 400	670	620	400	400	120	150	67.5	2.5	50	80	100	120	2000	976
400 × 500	670	720	400	500	120	150	67.5	2.5	50	80	100	120	2000	1108
400 × 600	670	850	400	600	120	150	67.5	2.5	50	80	100	150	2000	1312
400 × 700	670	950	400	700	120	150	67.5	2.5	50	80	100	150	2000	1459
400 × 800	670	1050	400	800	120	150	67.5	2.5	50	80	100	150	2000	1591
400 × 900	670	1150	400	900	120	150	67.5	2.5	50	80	100	150	2000	1722
400 × 1000	670	1250	400	1000	120	150	67.5	2.5	50	80	100	150	2000	1855
400 × 1100	670	1350	400	1100	120	150	67.5	2.5	50	80	100	150	2000	1986
400 × 1200	670	1450	400	1200	120	150	67.5	2.5	50	80	100	150	2000	2118
400 × 1300	670	1550	400	1300	120	150	67.5	2.5	50	80	100	150	2000	2250
400 × 1400	670	1650	400	1400	120	150	67.5	2.5	50	80	100	150	2000	2382
400 × 1500	670	1750	400	1500	120	150	67.5	2.5	50	80	100	150	2000	2514

400型 (12×15、蓋厚130)

呼び名	寸 法												参考重量 (kg)	
	B	H	D	h	A1	A2	a1	a2	a3	a4	b	c		L
400 × 400	670	650	400	400	120	150	67.5	2.5	50	80	130	120	2000	995
400 × 500	670	750	400	500	120	150	67.5	2.5	50	80	130	120	2000	1127
400 × 600	670	880	400	600	120	150	67.5	2.5	50	80	130	150	2000	1331
400 × 700	670	980	400	700	120	150	67.5	2.5	50	80	130	150	2000	1478
400 × 800	670	1080	400	800	120	150	67.5	2.5	50	80	130	150	2000	1610
400 × 900	670	1180	400	900	120	150	67.5	2.5	50	80	130	150	2000	1741
400 × 1000	670	1280	400	1000	120	150	67.5	2.5	50	80	130	150	2000	1874
400 × 1100	670	1380	400	1100	120	150	67.5	2.5	50	80	130	150	2000	2005
400 × 1200	670	1480	400	1200	120	150	67.5	2.5	50	80	130	150	2000	2137
400 × 1300	670	1580	400	1300	120	150	67.5	2.5	50	80	130	150	2000	2269
400 × 1400	670	1680	400	1400	120	150	67.5	2.5	50	80	130	150	2000	2401
400 × 1500	670	1780	400	1500	120	150	67.5	2.5	50	80	130	150	2000	2533

◎ ロングU字溝



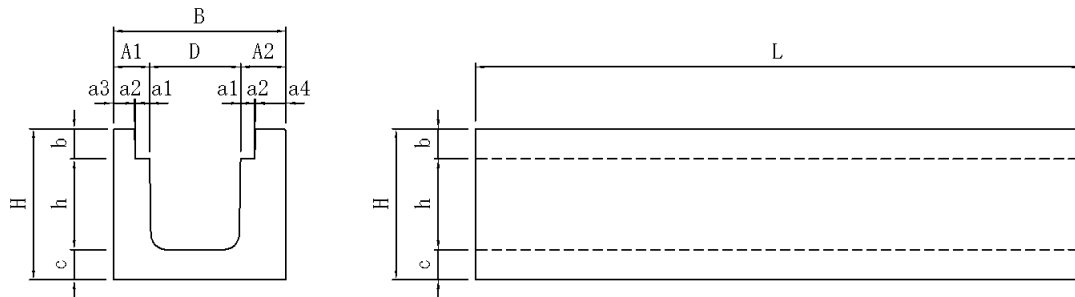
500型 (12×15、蓋厚120)

呼び名	寸法												参考重量 (kg)	
	B	H	D	h	A1	A2	a1	a2	a3	a4	b	c		L
500 × 500	770	740	500	500	120	150	67.5	2.5	50	80	120	120	2000	1202
500 × 600	770	870	500	600	120	150	67.5	2.5	50	80	120	150	2000	1412
500 × 700	770	970	500	700	120	150	67.5	2.5	50	80	120	150	2000	1542
500 × 800	770	1070	500	800	120	150	67.5	2.5	50	80	120	150	2000	1676
500 × 900	770	1170	500	900	120	150	67.5	2.5	50	80	120	150	2000	1802
500 × 1000	770	1270	500	1000	120	150	67.5	2.5	50	80	120	150	2000	1932

500型 (12×15、蓋厚150)

呼び名	寸法												参考重量 (kg)	
	B	H	D	h	A1	A2	a1	a2	a3	a4	b	c		L
500 × 500	770	770	500	500	120	150	67.5	2.5	50	80	150	120	2000	1221
500 × 600	770	900	500	600	120	150	67.5	2.5	50	80	150	150	2000	1431
500 × 700	770	1000	500	700	120	150	67.5	2.5	50	80	150	150	2000	1561
500 × 800	770	1100	500	800	120	150	67.5	2.5	50	80	150	150	2000	1695
500 × 900	770	1200	500	900	120	150	67.5	2.5	50	80	150	150	2000	1821
500 × 1000	770	1300	500	1000	120	150	67.5	2.5	50	80	150	150	2000	1951
500 × 1100	770	1400	500	1100	120	150	67.5	2.5	50	80	150	150	2000	2082
500 × 1200	770	1500	500	1200	120	150	67.5	2.5	50	80	150	150	2000	2214
500 × 1300	770	1600	500	1300	120	150	67.5	2.5	50	80	150	150	2000	2345
500 × 1400	770	1700	500	1400	120	150	67.5	2.5	50	80	150	150	2000	2476
500 × 1500	770	1800	500	1500	120	150	67.5	2.5	50	80	150	150	2000	2609

◎ ロングU字溝



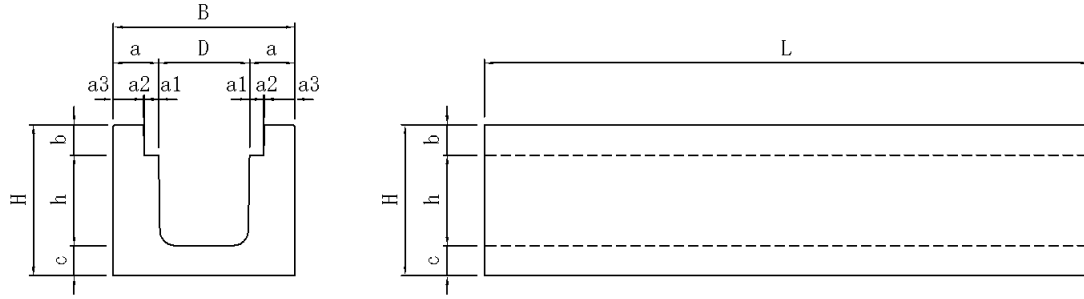
600型 (12×15、蓋厚120)

呼び名	寸法													参考重量 (kg)
	B	H	D	h	A1	A2	a1	a2	a3	a4	b	c	L	
600 × 600	870	870	600	600	120	150	67.5	2.5	50	80	120	150	2000	1484
600 × 700	870	970	600	700	120	150	67.5	2.5	50	80	120	150	2000	1614
600 × 800	870	1070	600	800	120	150	67.5	2.5	50	80	120	150	2000	1744
600 × 900	870	1170	600	900	120	150	67.5	2.5	50	80	120	150	2000	1874
600 × 1000	870	1270	600	1000	120	150	67.5	2.5	50	80	120	150	2000	2004
600 × 1100	870	1370	600	1100	120	150	67.5	2.5	50	80	120	150	2000	2183
600 × 1200	870	1470	600	1200	120	150	67.5	2.5	50	80	120	150	2000	2314
600 × 1300	870	1570	600	1300	120	150	67.5	2.5	50	80	120	150	2000	2444
600 × 1400	870	1670	600	1400	120	150	67.5	2.5	50	80	120	150	2000	2576
600 × 1500	870	1770	600	1500	120	150	67.5	2.5	50	80	120	150	2000	2714

600型 (12×15、蓋厚150)

呼び名	寸法													参考重量 (kg)
	B	H	D	h	A1	A2	a1	a2	a3	a4	b	c	L	
600 × 600	870	900	600	600	120	150	67.5	2.5	50	80	150	150	2000	1503
600 × 700	870	1000	600	700	120	150	67.5	2.5	50	80	150	150	2000	1633
600 × 800	870	1100	600	800	120	150	67.5	2.5	50	80	150	150	2000	1763
600 × 900	870	1200	600	900	120	150	67.5	2.5	50	80	150	150	2000	1893
600 × 1000	870	1300	600	1000	120	150	67.5	2.5	50	80	150	150	2000	2023
600 × 1100	870	1400	600	1100	120	150	67.5	2.5	50	80	150	150	2000	2202
600 × 1200	870	1500	600	1200	120	150	67.5	2.5	50	80	150	150	2000	2333
600 × 1300	870	1600	600	1300	120	150	67.5	2.5	50	80	150	150	2000	2463
600 × 1400	870	1700	600	1400	120	150	67.5	2.5	50	80	150	150	2000	2595
600 × 1500	870	1800	600	1500	120	150	67.5	2.5	50	80	150	150	2000	2733

◎ ロングU字溝



400型 (15×15)

呼び名	寸法											参考重量 (kg)
	B	H	D	h	a	a1	a2	a3	b	c	L	
400 × 400	700	650	400	400	150	67.5	2.5	80	130	120	2000	1066
400 × 500	700	750	400	500	150	67.5	2.5	80	130	120	2000	1210
400 × 600	700	880	400	600	150	67.5	2.5	80	130	150	2000	1455
400 × 700	700	980	400	700	150	67.5	2.5	80	130	150	2000	1616
400 × 800	700	1080	400	800	150	67.5	2.5	80	130	150	2000	1762
400 × 900	700	1180	400	900	150	67.5	2.5	80	130	150	2000	1908
400 × 1000	700	1280	400	1000	150	67.5	2.5	80	130	150	2000	2054
400 × 1100	700	1380	400	1100	150	67.5	2.5	80	130	150	2000	2200
400 × 1200	700	1480	400	1200	150	67.5	2.5	80	130	150	2000	2346
400 × 1300	700	1580	400	1300	150	67.5	2.5	80	130	150	2000	2492
400 × 1400	700	1680	400	1400	150	67.5	2.5	80	130	150	2000	2638
400 × 1500	700	1780	400	1500	150	67.5	2.5	80	130	150	2000	2784

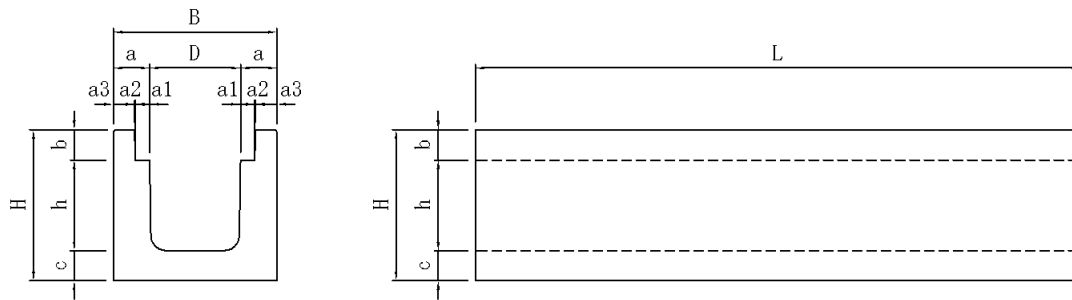
500型 (15×15)

呼び名	寸法											参考重量 (kg)
	B	H	D	h	a	a1	a2	a3	b	c	L	
500 × 500	800	770	500	500	150	67.5	2.5	80	150	120	2000	1320
500 × 600	800	900	500	600	150	67.5	2.5	80	150	150	2000	1558
500 × 700	800	1000	500	700	150	67.5	2.5	80	150	150	2000	1702
500 × 800	800	1100	500	800	150	67.5	2.5	80	150	150	2000	1846
500 × 900	800	1200	500	900	150	67.5	2.5	80	150	150	2000	1990
500 × 1000	800	1300	500	1000	150	67.5	2.5	80	150	150	2000	2134
500 × 1100	800	1400	500	1100	150	67.5	2.5	80	150	150	2000	2328
500 × 1200	800	1500	500	1200	150	67.5	2.5	80	150	150	2000	2477
500 × 1300	800	1600	500	1300	150	67.5	2.5	80	150	150	2000	2625
500 × 1400	800	1700	500	1400	150	67.5	2.5	80	150	150	2000	2774
500 × 1500	800	1800	500	1500	150	67.5	2.5	80	150	150	2000	2923

600型 (15×15)

呼び名	寸法											参考重量 (kg)
	B	H	D	h	a	a1	a2	a3	b	c	L	
600 × 600	900	900	600	600	150	67.5	2.5	80	150	150	2000	1630
600 × 700	900	1000	600	700	150	67.5	2.5	80	150	150	2000	1774
600 × 800	900	1100	600	800	150	67.5	2.5	80	150	150	2000	1918
600 × 900	900	1200	600	900	150	67.5	2.5	80	150	150	2000	2062
600 × 1000	900	1300	600	1000	150	67.5	2.5	80	150	150	2000	2206
600 × 1100	900	1400	600	1100	150	67.5	2.5	80	150	150	2000	2400
600 × 1200	900	1500	600	1200	150	67.5	2.5	80	150	150	2000	2549
600 × 1300	900	1600	600	1300	150	67.5	2.5	80	150	150	2000	2698
600 × 1400	900	1700	600	1400	150	67.5	2.5	80	150	150	2000	2846
600 × 1500	900	1800	600	1500	150	67.5	2.5	80	150	150	2000	2995

◎ ロングU字溝



400型 (12×12)

呼び名	寸法											参考重量 (kg)
	B	H	D	h	a	a1	a2	a3	b	c	L	
400 × 400	640	620	400	400	120	67.5	2.5	50	100	120	2000	880
400 × 500	640	720	400	500	120	67.5	2.5	50	100	120	2000	1024
400 × 600	640	850	400	600	120	67.5	2.5	50	100	150	2000	1209
400 × 700	640	950	400	700	120	67.5	2.5	50	100	150	2000	1342
400 × 800	640	1050	400	800	120	67.5	2.5	50	100	150	2000	1447
400 × 900	640	1150	400	900	120	67.5	2.5	50	100	150	2000	1564
400 × 1000	640	1250	400	1000	120	67.5	2.5	50	100	150	2000	1683
400 × 1100	640	1350	400	1100	120	67.5	2.5	50	100	150	2000	1801
400 × 1200	640	1450	400	1200	120	67.5	2.5	50	100	150	2000	1919
400 × 1300	640	1550	400	1300	120	67.5	2.5	50	100	150	2000	2037
400 × 1400	640	1650	400	1400	120	67.5	2.5	50	100	150	2000	2155
400 × 1500	640	1750	400	1500	120	67.5	2.5	50	100	150	2000	2273

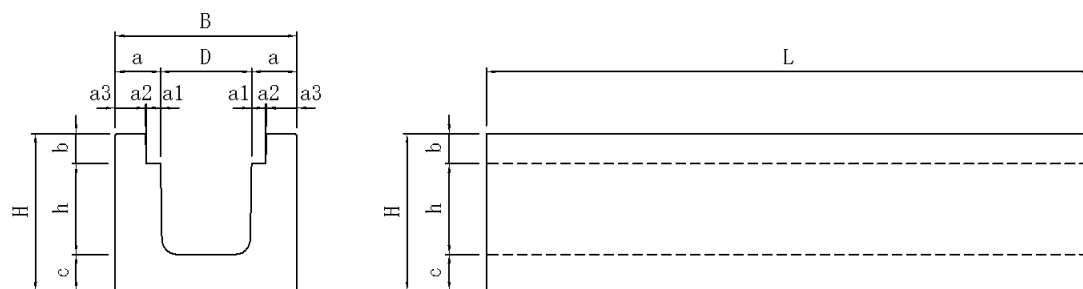
500型 (12×12)

呼び名	寸法											参考重量 (kg)
	B	H	D	h	a	a1	a2	a3	b	c	L	
500 × 500	740	740	500	500	120	67.5	2.5	50	120	120	2000	1096
500 × 600	740	870	500	600	120	67.5	2.5	50	120	150	2000	1284
500 × 700	740	970	500	700	120	67.5	2.5	50	120	150	2000	1399
500 × 800	740	1070	500	800	120	67.5	2.5	50	120	150	2000	1506
500 × 900	740	1170	500	900	120	67.5	2.5	50	120	150	2000	1652
500 × 1000	740	1270	500	1000	120	67.5	2.5	50	120	150	2000	1753
500 × 1100	740	1370	500	1100	120	67.5	2.5	50	120	150	2000	1870
500 × 1200	740	1470	500	1200	120	67.5	2.5	50	120	150	2000	1990
500 × 1300	740	1570	500	1300	120	67.5	2.5	50	120	150	2000	2105
500 × 1400	740	1670	500	1400	120	67.5	2.5	50	120	150	2000	2223
500 × 1500	740	1770	500	1500	120	67.5	2.5	50	120	150	2000	2340

600型 (12×12)

呼び名	寸法											参考重量 (kg)
	B	H	D	h	a	a1	a2	a3	b	c	L	
600 × 600	840	870	600	600	120	67.5	2.5	50	120	150	2000	1371
600 × 700	840	970	600	700	120	67.5	2.5	50	120	150	2000	1481
600 × 800	840	1070	600	800	120	67.5	2.5	50	120	150	2000	1590
600 × 900	840	1170	600	900	120	67.5	2.5	50	120	150	2000	1718
600 × 1000	840	1270	600	1000	120	67.5	2.5	50	120	150	2000	1834
600 × 1100	840	1370	600	1100	120	67.5	2.5	50	120	150	2000	1944
600 × 1200	840	1470	600	1200	120	67.5	2.5	50	120	150	2000	2050
600 × 1300	840	1570	600	1300	120	67.5	2.5	50	120	150	2000	2178
600 × 1400	840	1670	600	1400	120	67.5	2.5	50	120	150	2000	2295
600 × 1500	840	1770	600	1500	120	67.5	2.5	50	120	150	2000	2413

◎ ロングU字溝



U5 300型

呼び名	寸 法											参考重量 (kg)
	B	H	D	h	a	a1	a2	a3	b	c	L	
300 × 300	600	550	300	300	150	67.5	2.5	80	130	120	4000	1775
300 × 300	600	550	300	300	150	67.5	2.5	80	130	120	2000	888
300 × 400	600	650	300	400	150	67.5	2.5	80	130	120	4000	2070
300 × 400	600	650	300	400	150	67.5	2.5	80	130	120	2000	1035
300 × 500	600	750	300	500	150	67.5	2.5	80	130	120	3000	1785
300 × 600	600	880	300	600	150	67.5	2.5	80	130	150	3000	2085
300 × 700	600	980	300	700	150	67.5	2.5	80	130	150	2000	1551
300 × 800	600	1080	300	800	150	67.5	2.5	80	130	150	2000	1713
300 × 900	600	1180	300	900	150	67.5	2.5	80	130	150	2000	1877
300 × 1000	600	1280	300	1000	150	67.5	2.5	80	130	150	2000	2044

U5 400型

呼び名	寸 法											参考重量 (kg)
	B	H	D	h	a	a1	a2	a3	b	c	L	
400 × 400	700	650	400	400	150	67.5	2.5	80	130	120	4000	2208
400 × 400	700	650	400	400	150	67.5	2.5	80	130	120	3000	1656
400 × 400	700	650	400	400	150	67.5	2.5	80	130	120	2000	1104
400 × 500	700	750	400	500	150	67.5	2.5	80	130	120	3000	1888
400 × 600	700	850	400	600	150	67.5	2.5	80	130	120	3000	2124

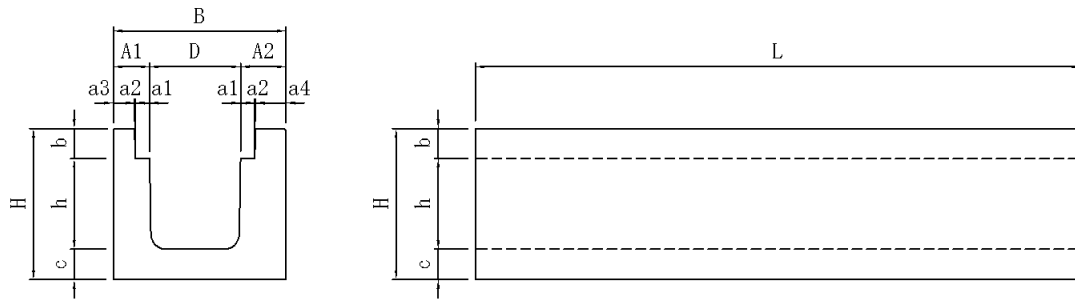
U5 500型

呼び名	寸 法											参考重量 (kg)
	B	H	D	h	a	a1	a2	a3	b	c	L	
500 × 500	800	770	500	500	150	67.5	2.5	80	150	120	3000	1998
500 × 600	800	900	500	600	150	67.5	2.5	80	150	150	3000	2406

U5 600型

呼び名	寸 法											参考重量 (kg)
	B	H	D	h	a	a1	a2	a3	b	c	L	
600 × 600	900	900	600	600	150	67.5	2.5	80	150	150	3000	2514

◎ ロングU字溝



U 4 3 0 0 型

呼び名	寸 法													参考重量 (kg)
	B	H	D	h	A1	A2	a1	a2	a3	a4	b	c	L	
300 × 300	570	550	300	300	120	150	67.5	2.5	50	80	130	120	4000	1635
300 × 300	570	550	300	300	120	150	67.5	2.5	50	80	130	120	2000	818
300 × 350	570	600	300	350	120	150	67.5	2.5	50	80	130	120	4000	1721
300 × 400	570	650	300	400	120	150	67.5	2.5	50	80	130	150	4000	1890
300 × 500	570	750	300	500	120	150	67.5	2.5	50	80	130	150	4000	2158

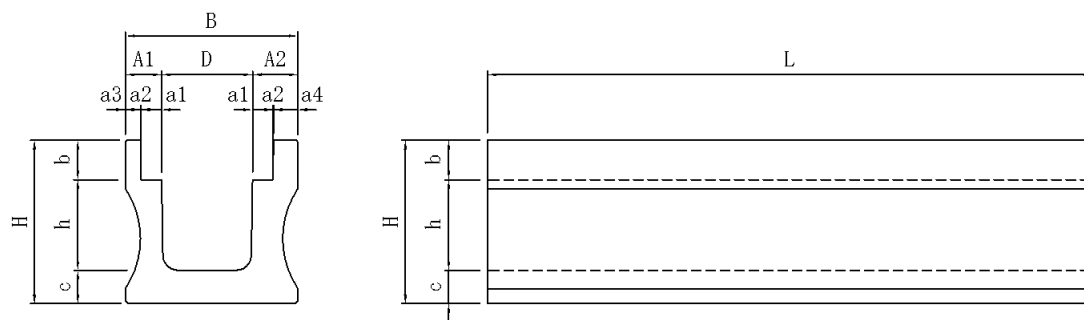
U 4 4 0 0 型

呼び名	寸 法													参考重量 (kg)
	B	H	D	h	A1	A2	a1	a2	a3	a4	b	c	L	
400 × 400	670	650	400	400	120	150	67.5	2.5	50	80	130	120	4000	1990
400 × 400	670	650	400	400	120	150	67.5	2.5	50	80	130	120	2000	995
400 × 450	670	700	400	450	120	150	67.5	2.5	50	80	130	150	4000	2122
400 × 500	670	750	400	500	120	150	67.5	2.5	50	80	130	150	4000	2254

U 4 5 0 0 型

呼び名	寸 法													参考重量 (kg)
	B	H	D	h	A1	A2	a1	a2	a3	a4	b	c	L	
500 × 500	770	770	500	500	120	150	67.5	2.5	50	80	150	120	3000	1834
500 × 500	770	770	500	500	120	150	67.5	2.5	50	80	150	120	2000	1221

◎ セーフティロング



U4 300型

呼び名	寸法												参考重量 (kg)	
	B	H	D	h	A1	A2	a1	a2	a3	a4	b	c		L
300 × 300	570	540	300	300	120	150	67.5	2.5	50	80	130	110	4000	1270
300 × 400	570	640	300	400	120	150	67.5	2.5	50	80	130	110	4000	1460
300 × 500	570	740	300	500	120	150	67.5	2.5	50	80	130	110	4000	1680

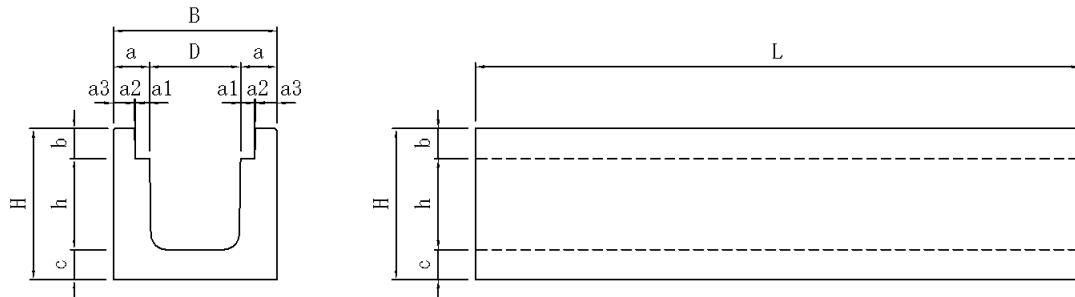
U4 400型

呼び名	寸法												参考重量 (kg)	
	B	H	D	h	A1	A2	a1	a2	a3	a4	b	c		L
400 × 400	670	640	400	400	120	150	67.5	2.5	50	80	130	110	4000	1570
400 × 500	670	740	400	500	120	150	67.5	2.5	50	80	130	110	4000	1770

U4 500型

呼び名	寸法												参考重量 (kg)	
	B	H	D	h	A1	A2	a1	a2	a3	a4	b	c		L
500 × 500	770	770	500	500	120	150	67.5	2.5	50	80	150	120	4000	1880
500 × 600	770	880	500	600	120	150	67.5	2.5	50	80	150	130	3000	1770

◎ ロングU字溝



U12 300型

呼び名	寸法											参考重量 (kg)
	B	H	D	h	a	a1	a2	a3	b	c	L	
300 × 600	540	820	300	600	120	67.5	2.5	50	100	120	2000	1097

U12 400型

呼び名	寸法											参考重量 (kg)
	B	H	D	h	a	a1	a2	a3	b	c	L	
400 × 600	640	820	400	600	120	67.5	2.5	50	100	120	2000	1127
400 × 700	640	920	400	700	120	67.5	2.5	50	100	120	2000	1262

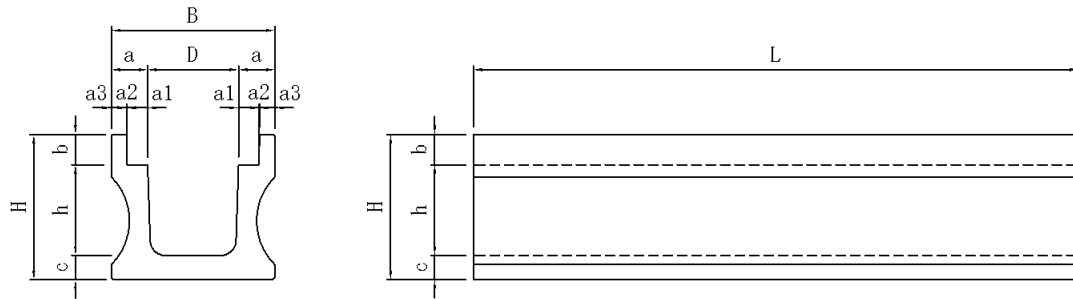
U12 500型

呼び名	寸法											参考重量 (kg)
	B	H	D	h	a	a1	a2	a3	b	c	L	
500 × 700	740	940	500	700	120	67.5	2.5	50	120	120	2000	1377
500 × 800	740	1070	500	800	120	67.5	2.5	50	120	150	2000	1564

U12 600型

呼び名	寸法											参考重量 (kg)
	B	H	D	h	a	a1	a2	a3	b	c	L	
600 × 600	840	840	600	600	120	67.5	2.5	50	120	120	2000	1275
600 × 700	840	940	600	700	120	67.5	2.5	50	120	120	2000	1360
600 × 800	840	1040	600	800	120	67.5	2.5	50	120	120	2000	1600
600 × 900	840	1170	600	900	120	67.5	2.5	50	120	150	2000	1791

◎ セーフティロング



U12 300型

呼び名	寸 法											参考重量 (kg)
	B	H	D	h	a	a1	a2	a3	b	c	L	
300 × 300	540	480	300	300	120	67.5	2.5	50	100	80	4000	960
300 × 400	540	580	300	400	120	67.5	2.5	50	100	80	4000	1120
300 × 500	540	700	300	500	120	67.5	2.5	50	100	100	4000	1440

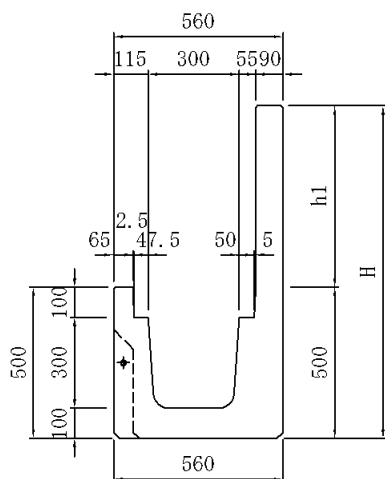
U12 400型

呼び名	寸 法											参考重量 (kg)
	B	H	D	h	a	a1	a2	a3	b	c	L	
400 × 400	640	600	400	400	120	67.5	2.5	50	100	100	4000	1310
400 × 500	640	700	400	500	120	67.5	2.5	50	100	100	4000	1530

U12 500型

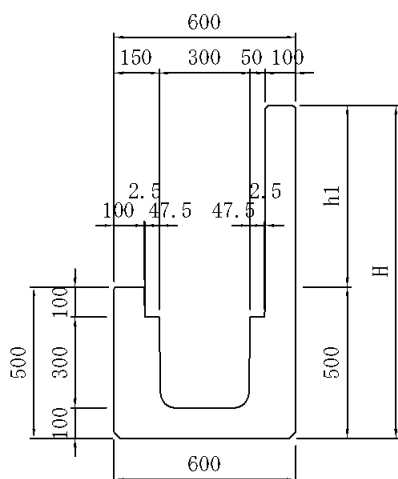
呼び名	寸 法											参考重量 (kg)
	B	H	D	h	a	a1	a2	a3	b	c	L	
500 × 500	740	720	500	500	120	67.5	2.5	50	120	100	4000	1640
500 × 600	740	840	500	600	120	67.5	2.5	50	120	120	3000	1750

◎ 長尺・ロングU字溝（土止付）



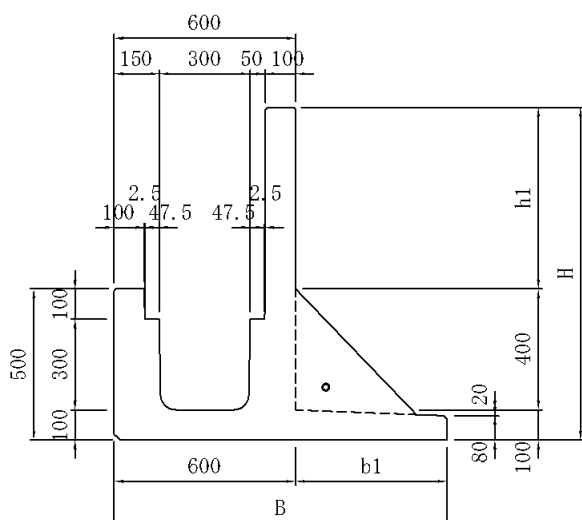
長尺U字溝 S J型（土止付）

h1	H	重量(kg)
100	600	733
200	700	777
300	800	821
400	900	865
500	1000	909
600	1100	953
700	1200	996
800	1300	1039
900	1400	1082
1000	1500	1125



ロングU字溝（土止付）

h1	H	重量(kg)
100	600	875
200	700	923
300	800	971
400	900	1019
500	1000	1067
600	1100	1115
700	1200	1163
800	1300	1211
900	1400	1259
1000	1500	1307



ロングU字溝（土止付、底版突出）

h1	H	b1	B	重量(kg)
100	600	500	1100	1111
200	700	500	1100	1159
300	800	500	1100	1207
400	900	500	1100	1255
500	1000	500	1100	1303
600	1100	500	1100	1351
700	1200	500	1100	1428
800	1300	500	1100	1477
900	1400	500	1100	1526
1000	1500	500	1100	1575
1100	1600	500	1100	1624
1200	1700	500	1100	1673
1300	1800	600	1200	1722
1400	1900	600	1200	1847
1500	2000	600	1200	1897