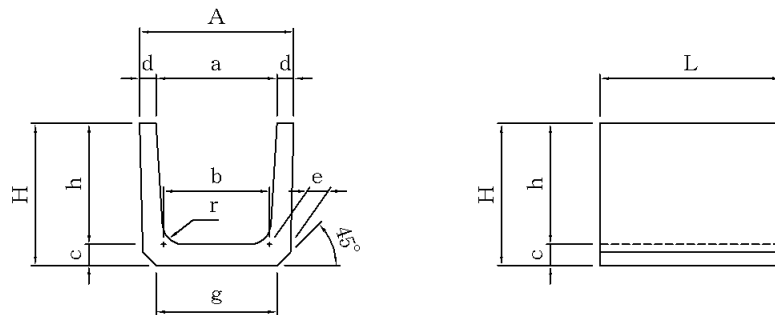


◎ 上ぶた式U形側溝 (JIS A 5372 : 推奨仕様 5-1、5-2)

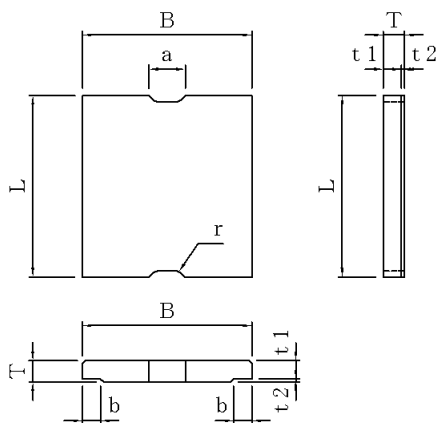


寸法表

呼び名	寸 法											参考重量 (kg)
	A	H	a	h	b	c	d	e	g	r	L	
150	210	185	150	150	140	35	30	35	160	30	600	24
180	250	220	180	180	170	40	35	40	190	50	600	36
240	330	290	240	240	220	50	45	50	240	50	600	55
300 A	400	300	300	240	260	60	50	60	300	50	600	71
300 B	400	360	300	300	260	60	50	60	300	50	600	79
300 C	400	425	300	360	260	65	50	60	300	50	600	93
360 A	460	365	360	300	310	65	50	65	360	50	600	91
360 B	460	425	360	360	310	65	50	65	360	50	600	101
※ 400 A	500	420	400	350	350	70	50	70	400	70	600	117
※ 400 B	510	470	400	400	350	70	55	70	400	70	600	124.8
450	560	520	450	450	400	70	55	70	430	70	600	130
500	630	575	500	500	440	75	65	80	500	70	600	175.3
600	740	680	600	600	540	80	70	80	600	70	600	203.7

※ J I S規格外製品

◎ 上ぶた式U形側溝蓋 (JIS A 5372 : 推奨仕様 5-2)



種類	用 途
1 種	主として歩道に設置するもの
2 種	車両（後輪一輪 32kN 以下）が隣接して走行することはまれで、走行することがあっても一時待避などで低速で走行するような場所に、車道に平行して設置するもの

寸法表 (1 種蓋)

呼び名	寸 法								参考重量 (kg)
	B	T	L	a	b	t 1	t 2	r	
150用	210	35	600	75	35	30	5	15	10
180用	250	40	600	75	40	35	5	15	14
240用	330	45	600	75	50	40	5	15	21
300用	400	60	600	90	55	50	10	15	33
360用	460	65	600	100	55	55	10	18	42
400用	510	70	600	120	60	60	10	18	51
450用	560	70	600	120	60	60	10	18	55
500用	630	75	600	120	70	65	10	18	67
600用	740	75	600	150	75	65	10	18	78

寸法表 (2 種蓋)

呼び名	寸 法								参考重量 (kg)
	B	T	L	a	b	t 1	t 2	r	
150用	210	90	600	75	35	80	10	15	26
180用	250	90	600	75	40	80	10	15	31
240用	330	100	600	90	50	85	15	15	45
300用	400	100	600	100	55	85	15	15	55
360用	460	100	600	120	55	85	15	18	64
400用	510	120	600	120	60	100	20	18	73
450用	560	120	600	120	60	100	20	18	93
500用	630	120	600	150	70	100	20	18	114
600用	740	150	600	150	75	130	20	18	156