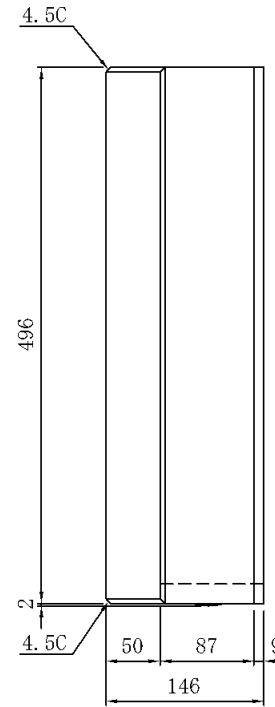
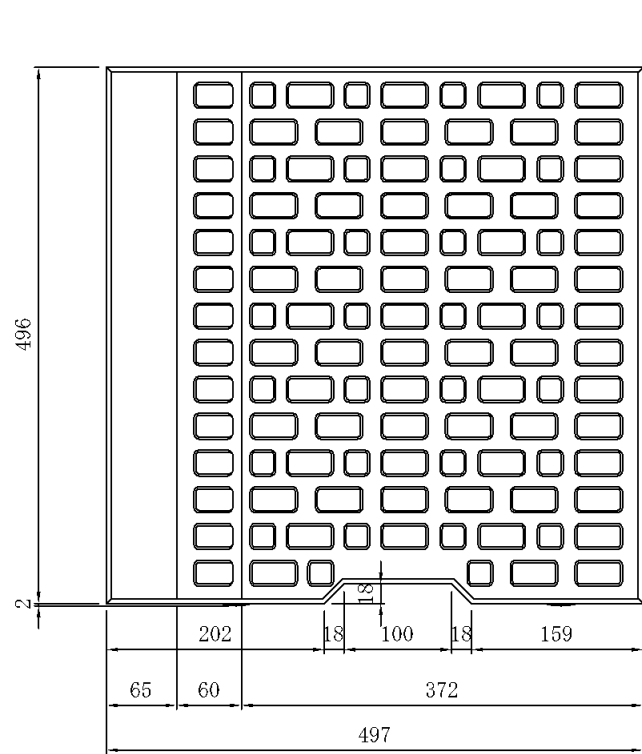
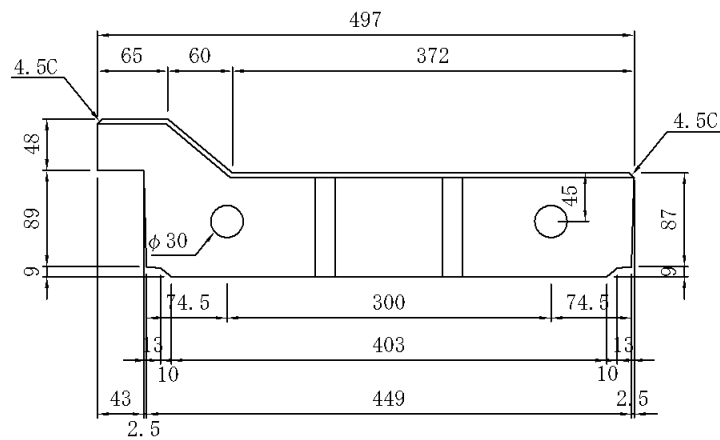
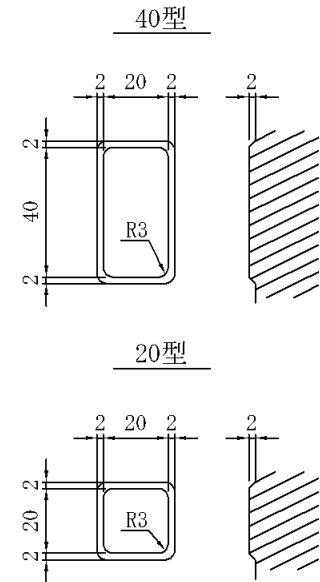


エコノミー側溝蓋 (II型、Hタイプ) 497×96/146×496

W=56kg



模様詳細図



図面番号		品名	エコノミー側溝蓋
縮尺		部名	II型、Hタイプ
1:7		規格	497×96/146×496
製図	2005.2.22		
検図	設計	製図	
河	中	福	三和コンクリート工業株式会社