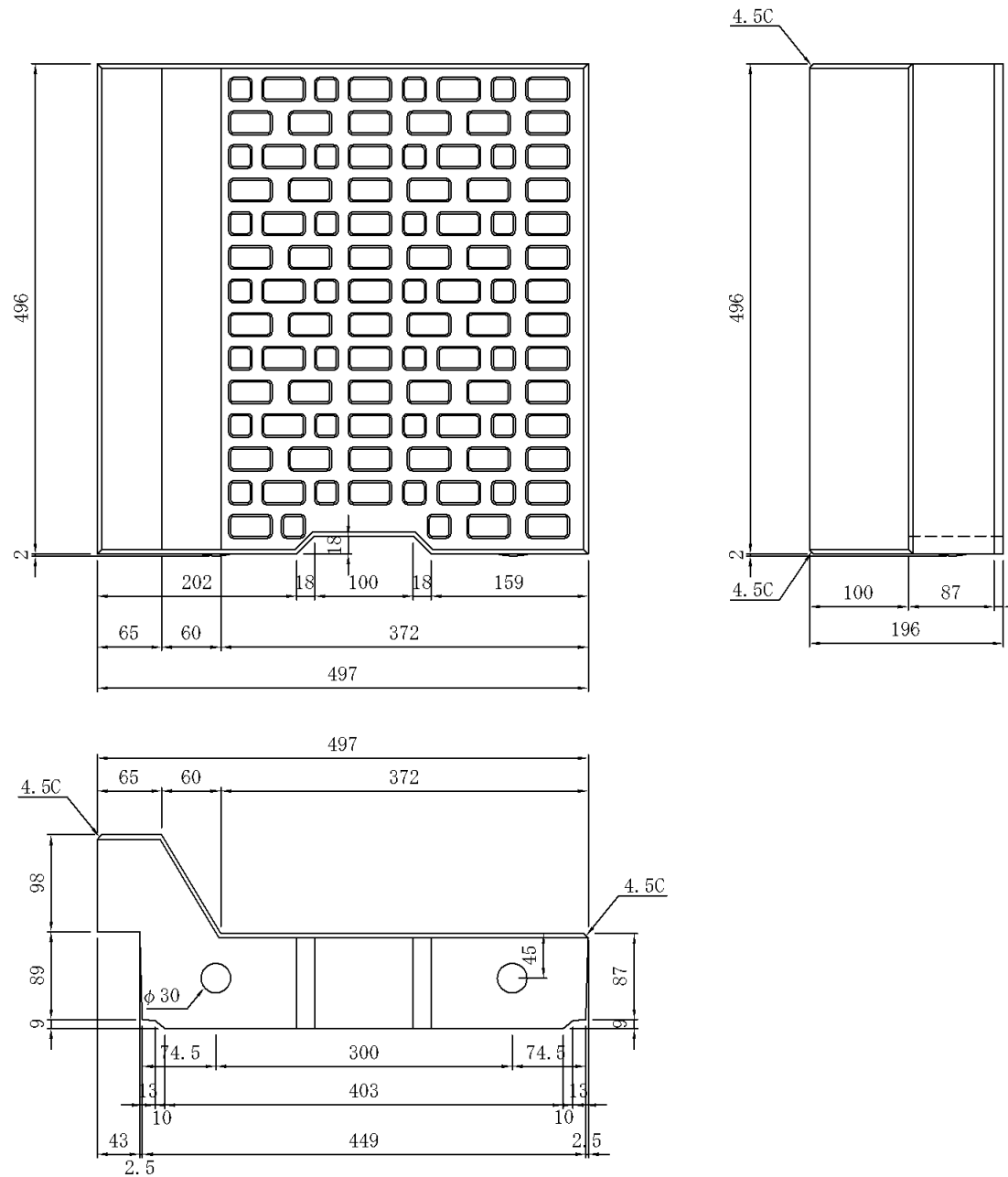
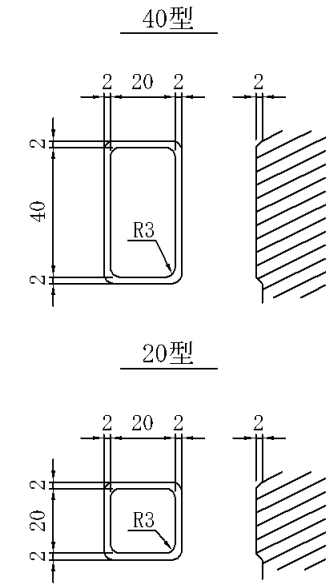


エコノミー側溝蓋 400用 (II型、Hタイプ) 497×96/196×496

W=62kg



模様詳細図



図面番号		品名	エコノミー側溝蓋
縮尺		部名	II型、Hタイプ
1:7		規格	497×96/196×496
製図	2006.4.20		
検図	設計	製図	
河		中	三和コンクリート工業株式会社