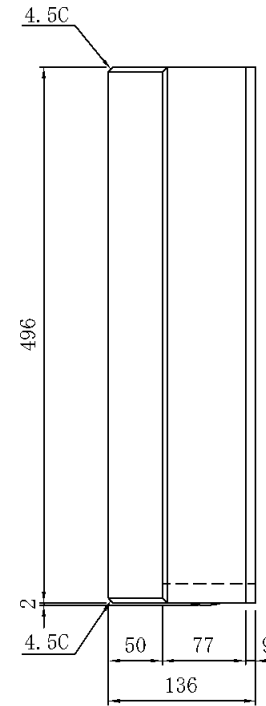
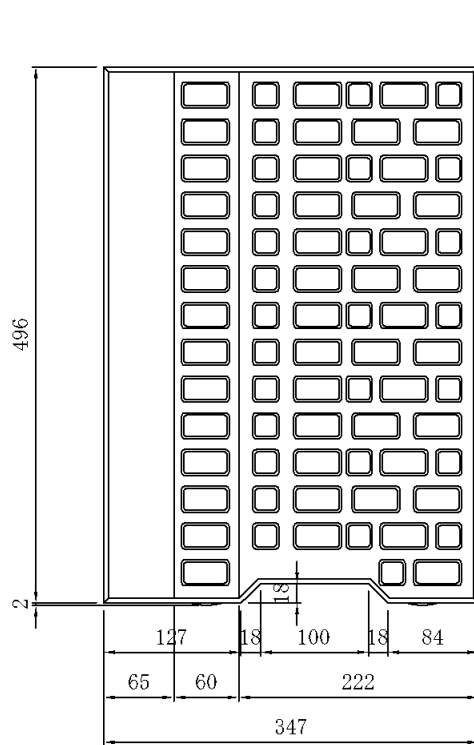
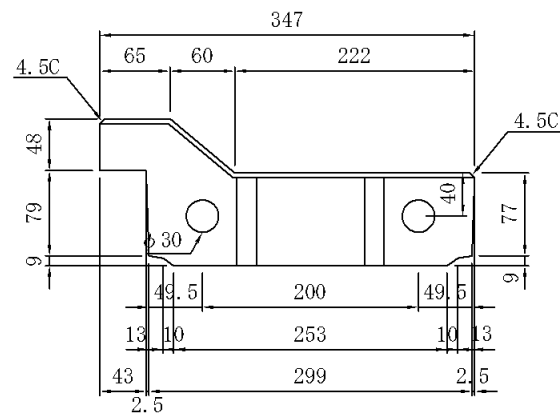
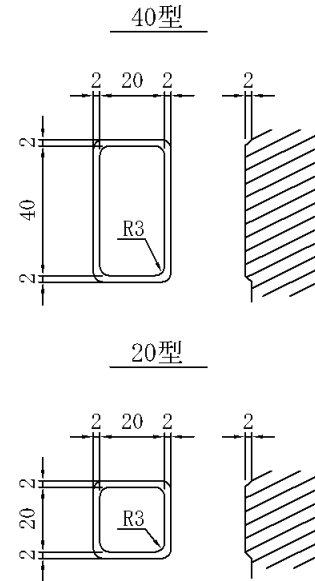


エコノミー側溝蓋 (II型、Hタイプ) 347×86/136×496 W=35kg



模様詳細図



図面番号		品名	エコノミー側溝蓋
縮尺		呼び名	II型、Hタイプ
1 : 7		規格	347×86/136×496
製図	2005.12.14		
検図	設計	製図	
河		中	三和コンクリート工業株式会社