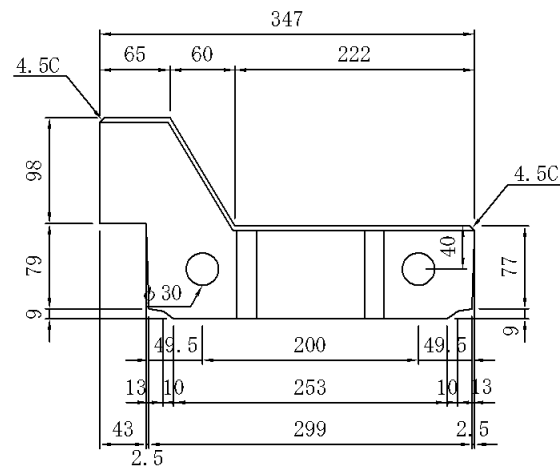
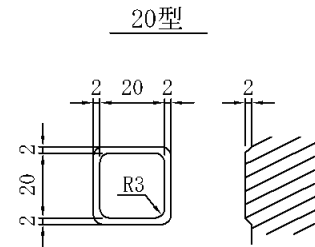
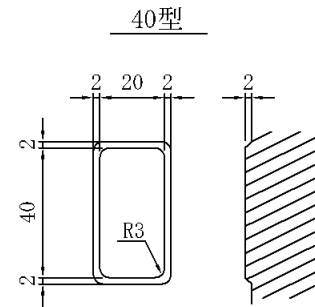


模様詳細図



図面番号		品名	エコノミー側溝蓋
縮尺		呼び名	250用、II型、Hタイプ
1:7		規格	347×86/186×496
製図	2006.4.20		
検図	設計	製図	
河		中	三和コンクリート工業株式会社