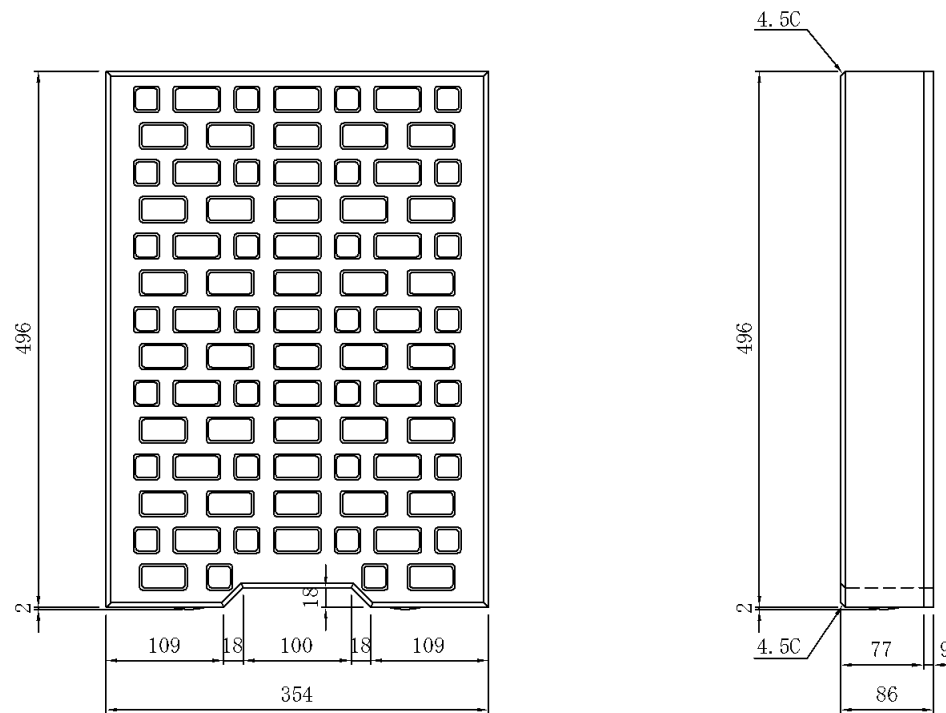
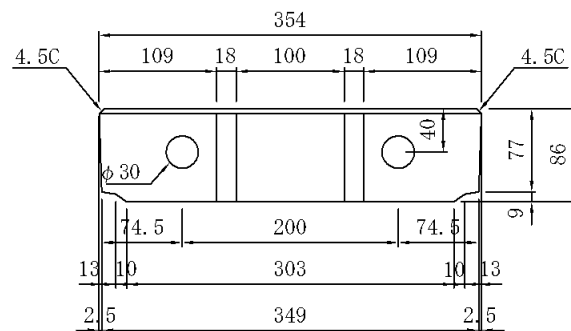
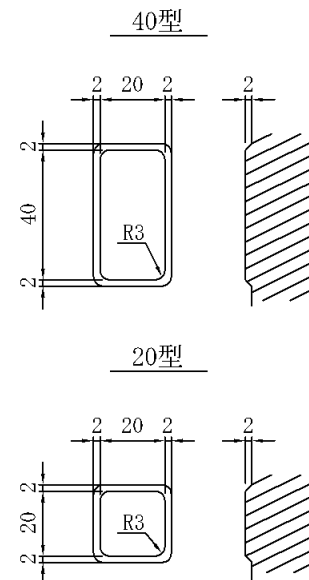


エコノミー側溝蓋 (I型、Hタイプ) 354×86×496

W=36kg



模様詳細図



図面番号	品名	エコノミー側溝蓋
縮尺	呼び名	I型、Hタイプ
1:7	規格	354×86×496
製図 2005.1.21		
検図 設計 製図		
河川	中川	三和コンクリート工業株式会社