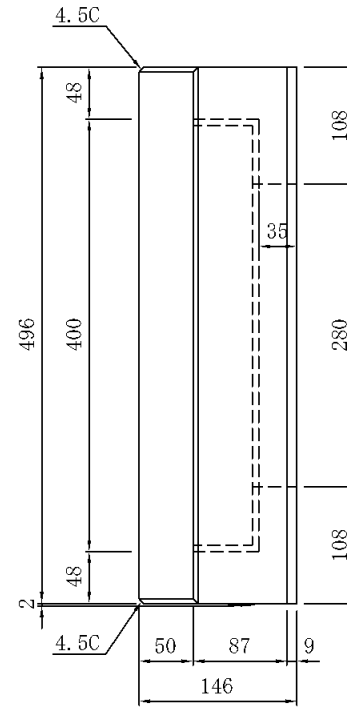
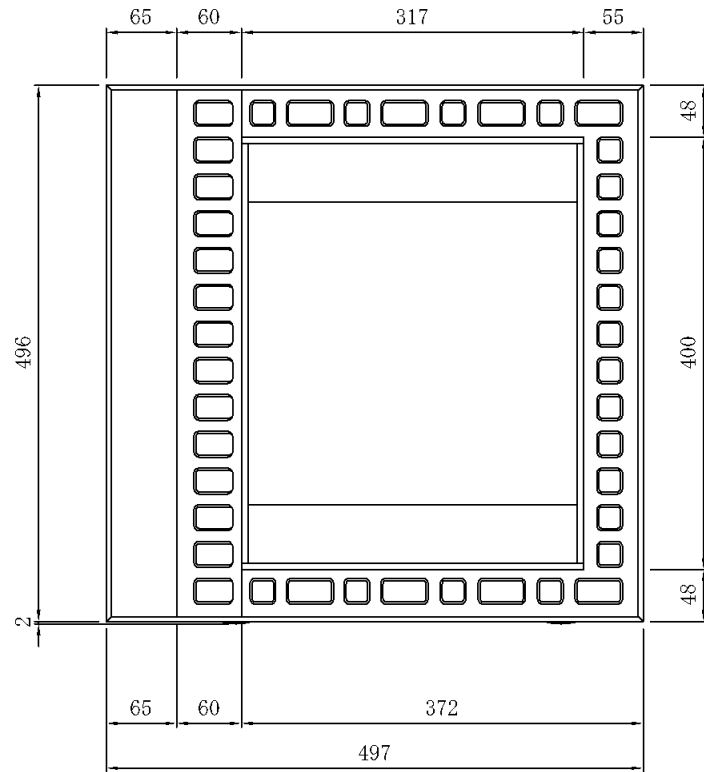
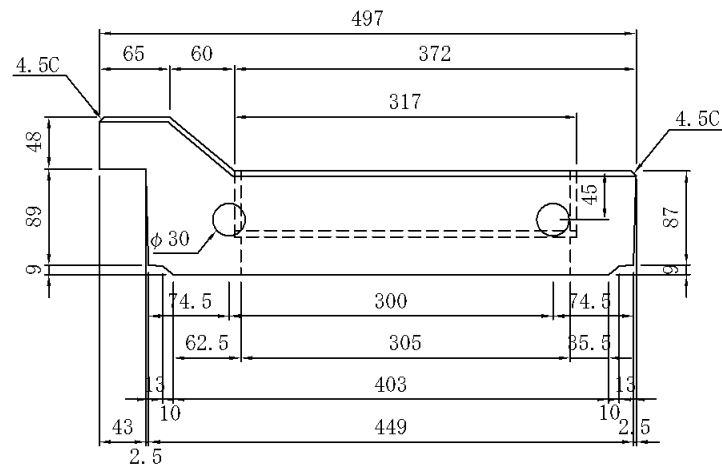
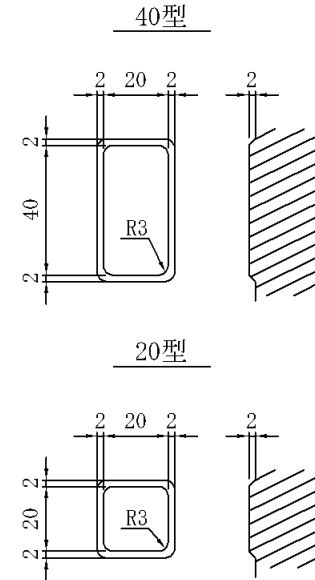


エコノミー側溝蓋（Ⅱ型、Hタイプ、G付） 497×96/146×496 W=45kg

※グレーチング・受枠重量含む



模様詳細図



図面番号		品名	エコノミー側溝蓋
縮尺		呼び名	Ⅱ型、Hタイプ、G付
1:7		規格	497×96/146×496
製図	2005.10.20		
検図	設計	製図	
河川		中川	三和コンクリート工業株式会社