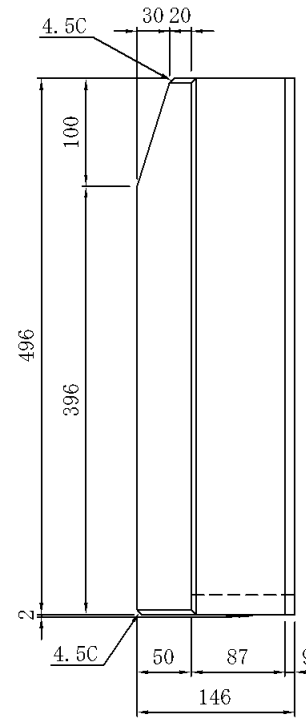
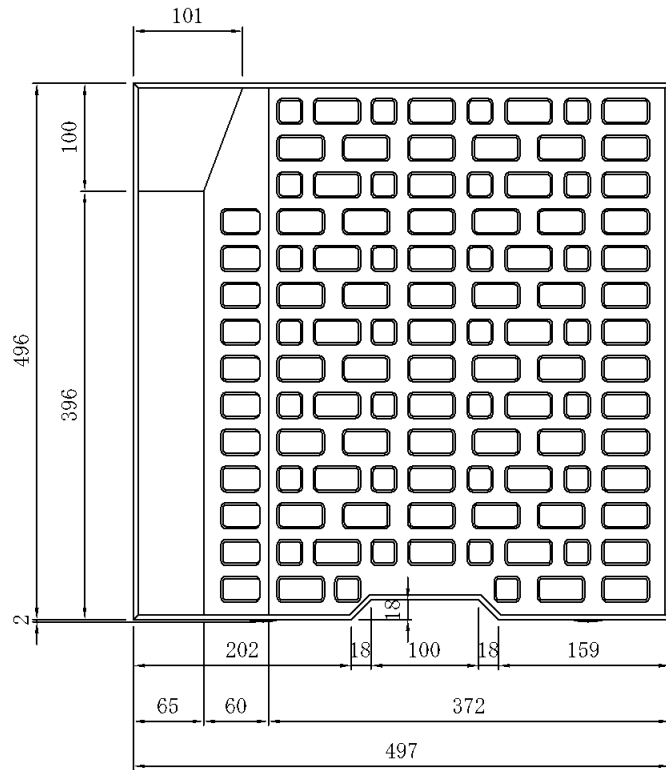
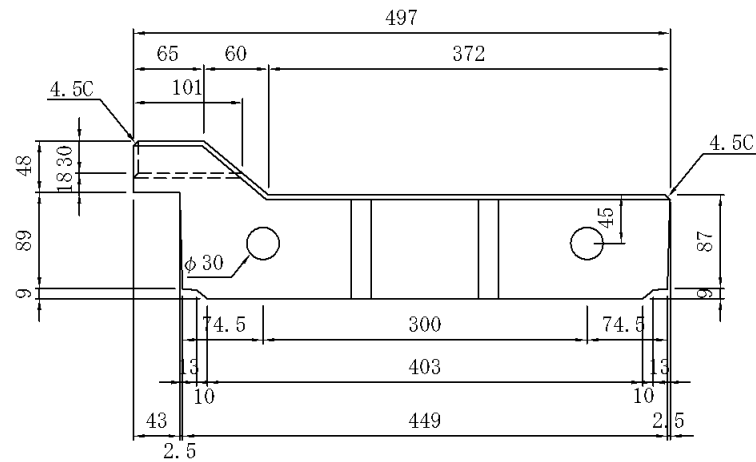
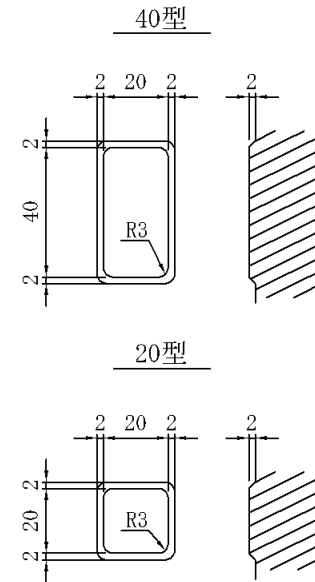


エコノミー側溝蓋 400用 (Ⅱ型、Hタイプ、左斜) 497×96/146×496

W=55kg



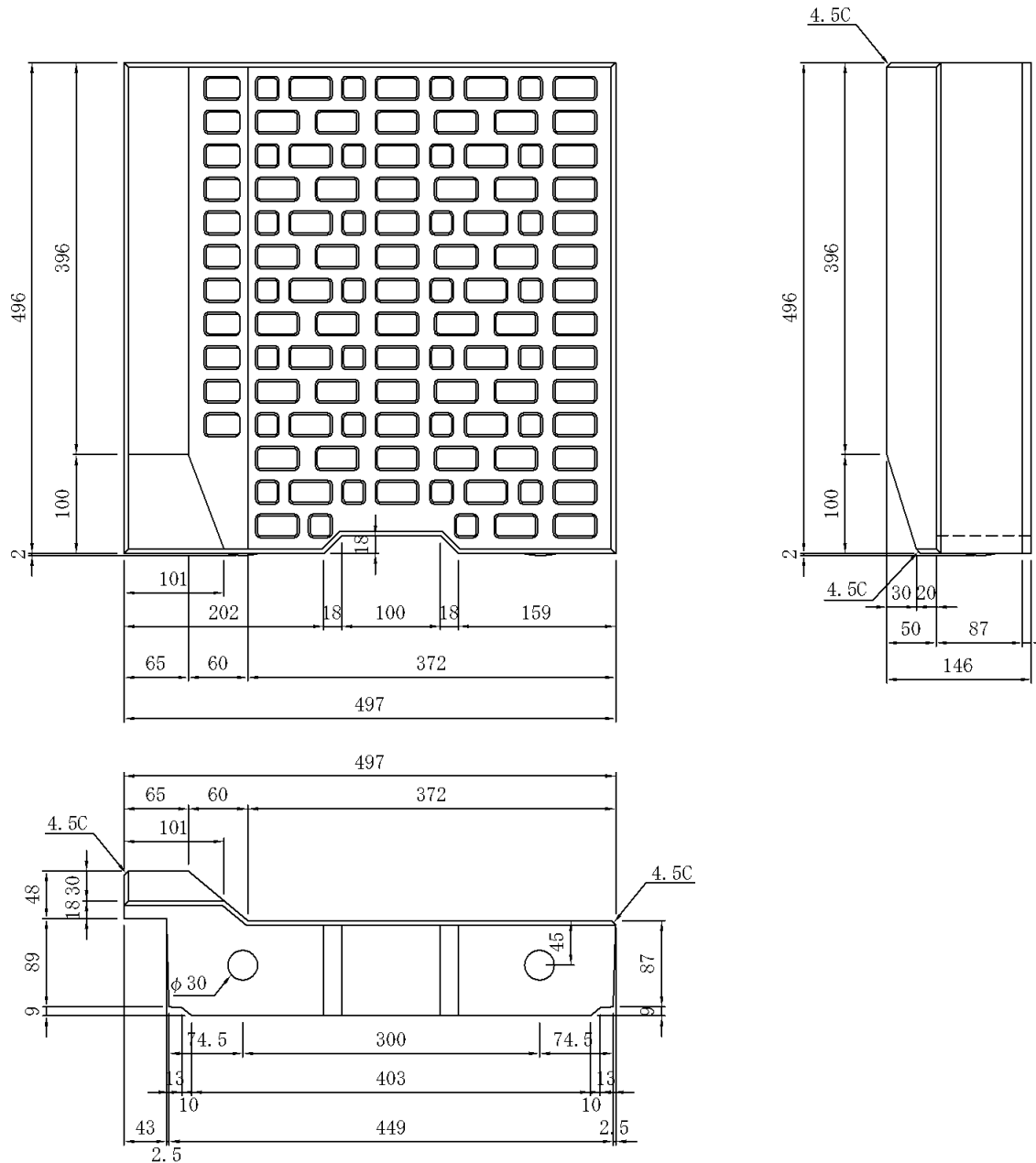
模様詳細図



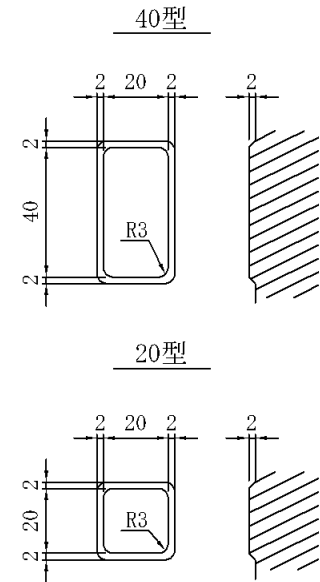
図面番号		品名	エコノミー側溝蓋
縮尺		呼び名	400用、Ⅱ型、Hタイプ、左斜
1 : 7		規格	497×96/146×496
製図	2005.2.22		
検図	設計	製図	
河	中	福	三和コンクリート工業株式会社

エコノミー側溝蓋 400用 (II型、Hタイプ、右斜) 497×96/146×496

W=55kg



模様詳細図



図面番号	品名	エコノミー側溝蓋
縮尺	呼び名	400用、II型、Hタイプ、右斜
1:7	規格	497×96/146×496
製図 2005.2.22		
検図 設計 製図		
河口	中川	三和コンクリート工業株式会社