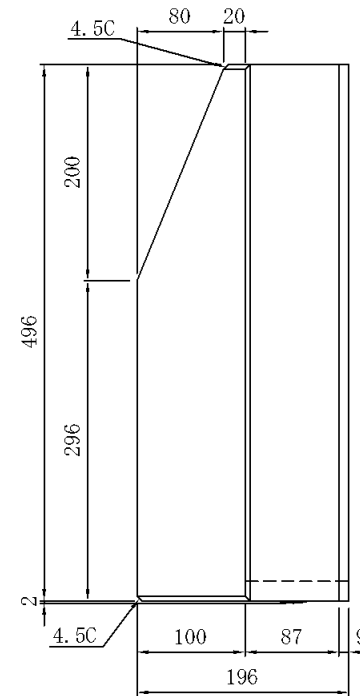
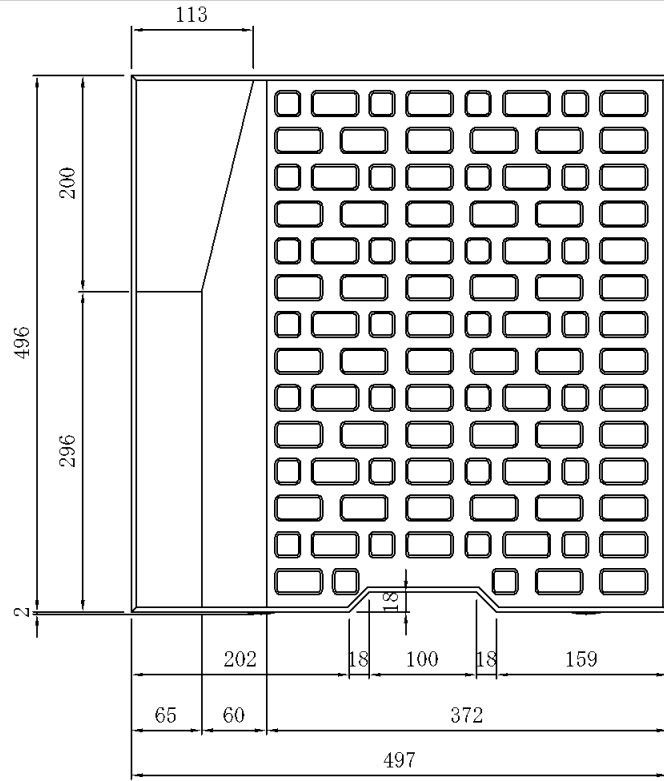
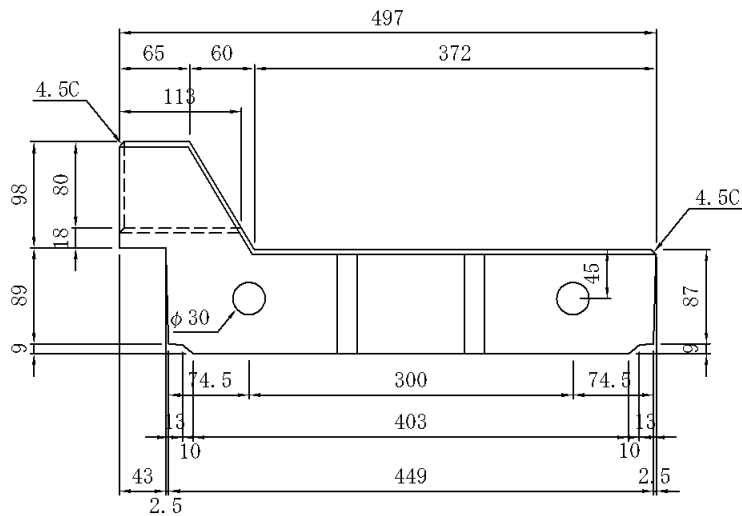
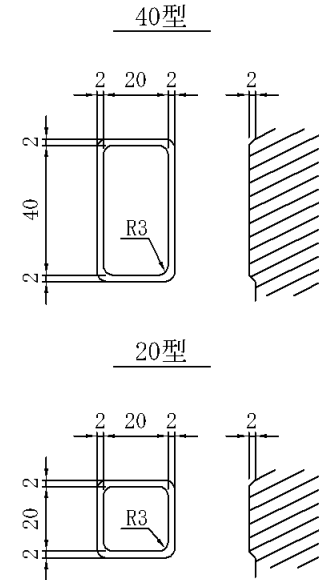


エコノミー側溝蓋 400用 (Ⅱ型、Hタイプ、左斜 20-100) 497×96/196×496

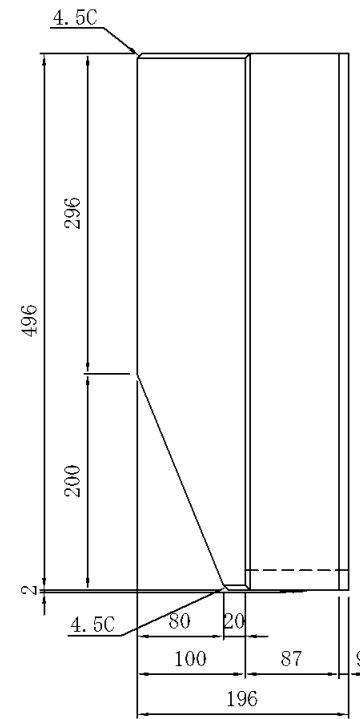
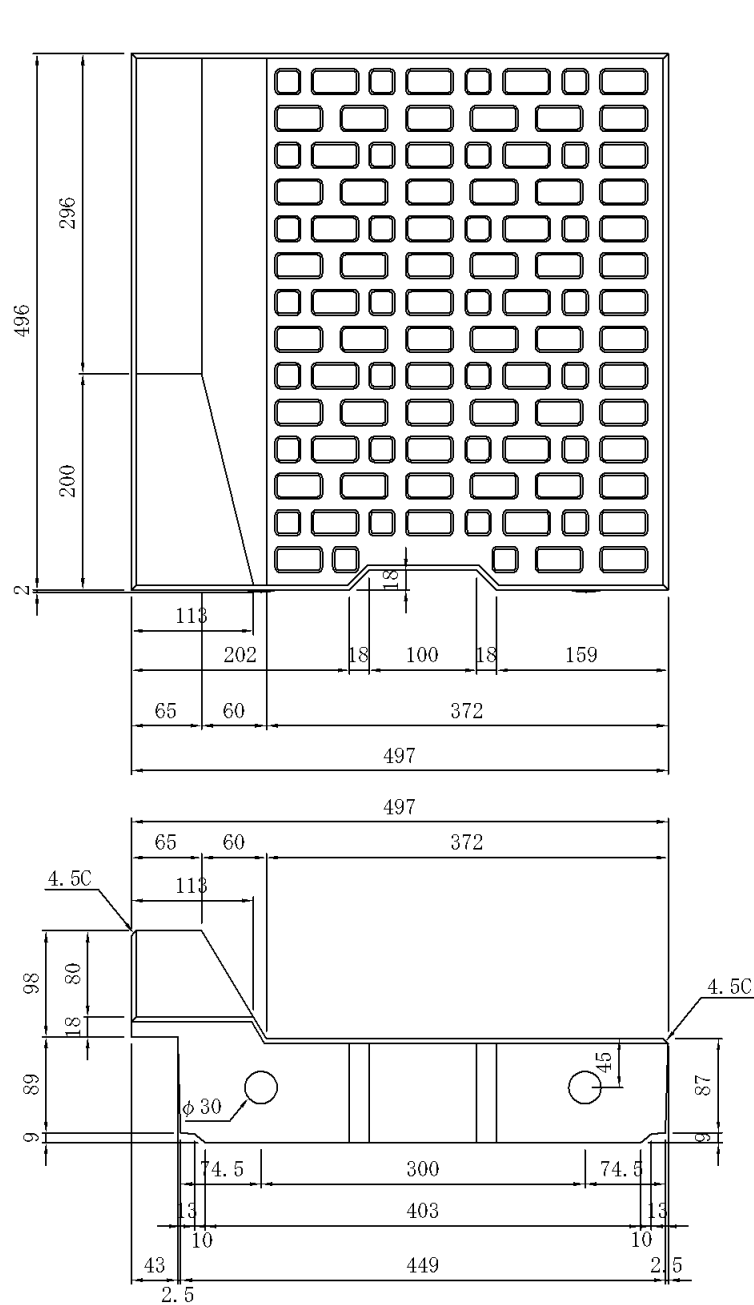
W=61kg



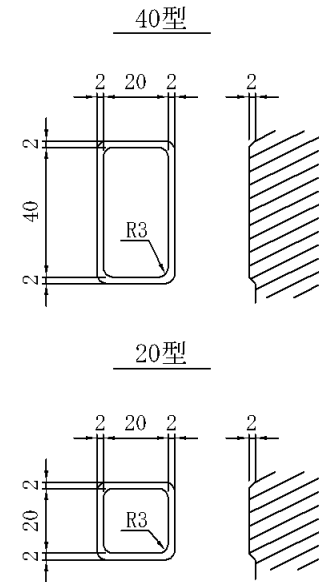
模様詳細図



図面番号		品名	エコノミー側溝蓋
縮尺		呼び番	400用、Ⅱ型、Hタイプ、左斜
1 : 7		規格	497×96/196×496
製図	2006.4.20		
検図	設計	製図	
河	中	福	三和コンクリート工業株式会社



模様詳細図



図面番号		品名	エコノミー側溝蓋
縮尺		部名	400用、Ⅱ型、Hタイプ、右斜
1 : 7		規格	497×96/196×496
製図	2006.4.20		
検図	設計	製図	
河口		中川	三和コンクリート工業株式会社