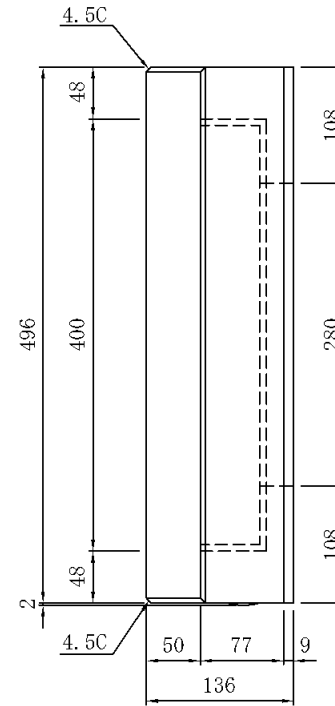
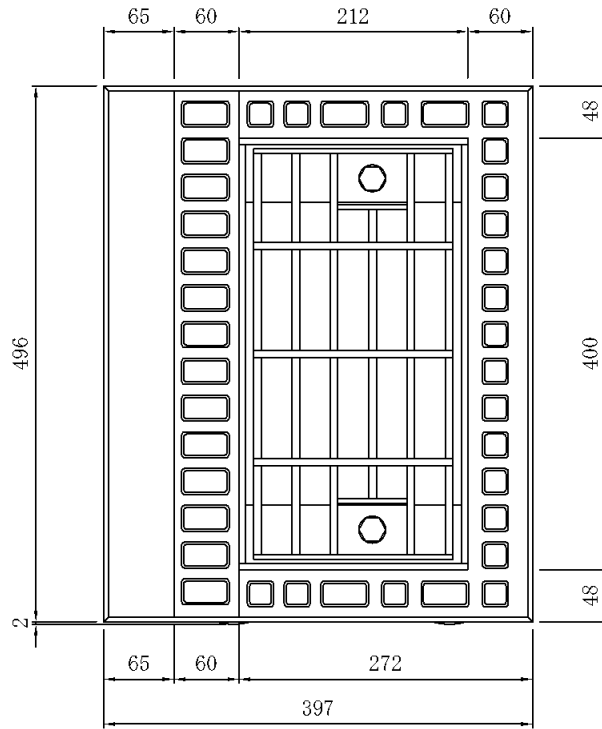
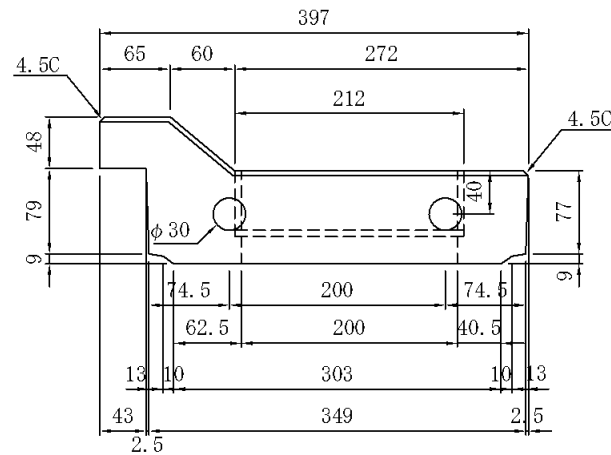
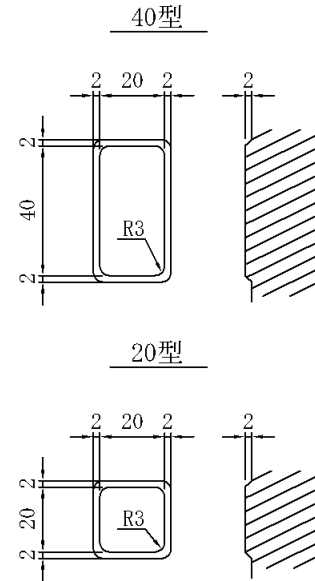


エコノミー側溝蓋 (II型、Hタイプ、G付) 397×86/136×496 W=35kg

※グレーチング・受枠重量含む



模様詳細図



図面番号		品名	エコノミー側溝蓋
縮尺		呼び名	II型、Hタイプ、G付
1:7		規格	397×86/136×496
製図	2005.8.28		
検図	設計	製図	
河口		中川	三和コンクリート工業株式会社