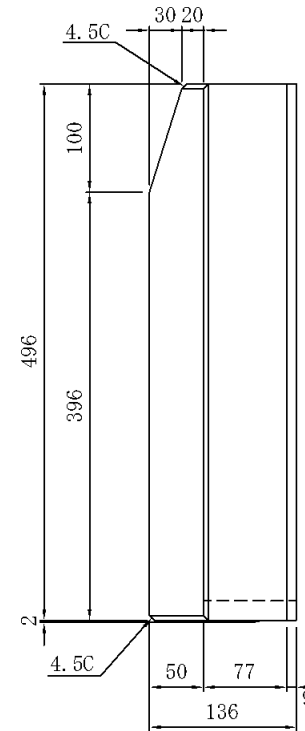
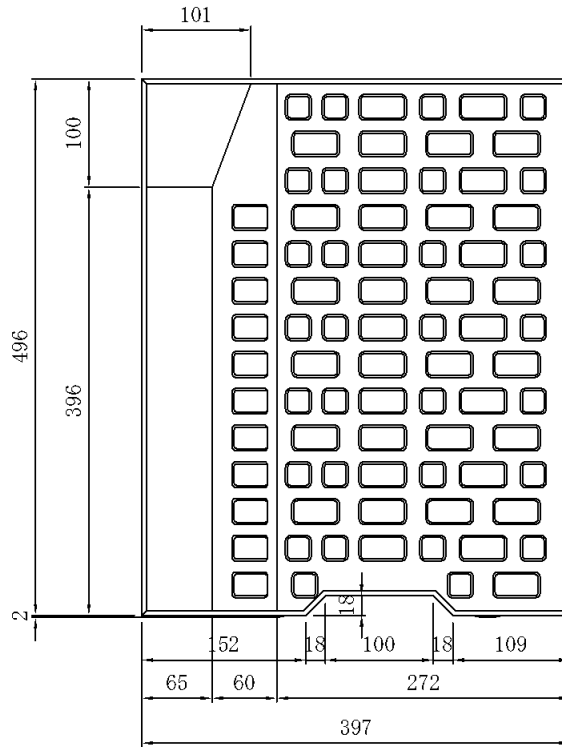
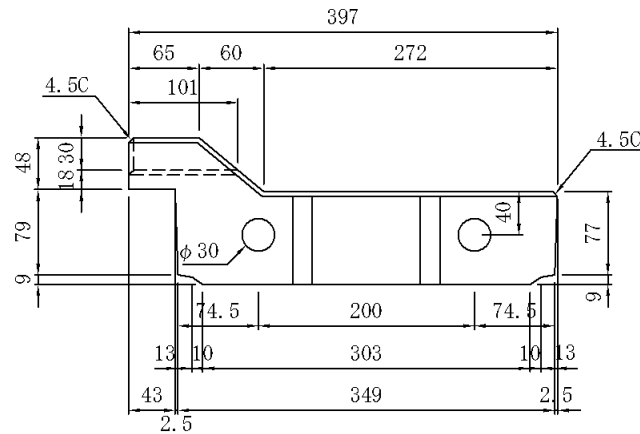
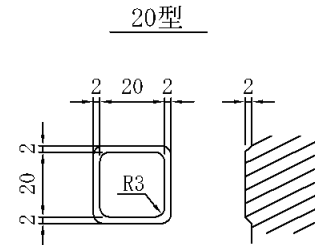
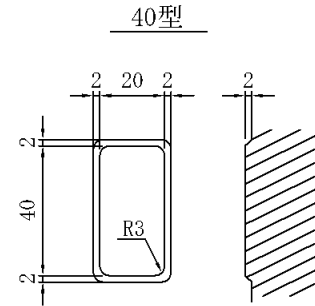


エコノミー側溝蓋 300用 (II型、Hタイプ、左斜) 397×86/136×496 W=39kg

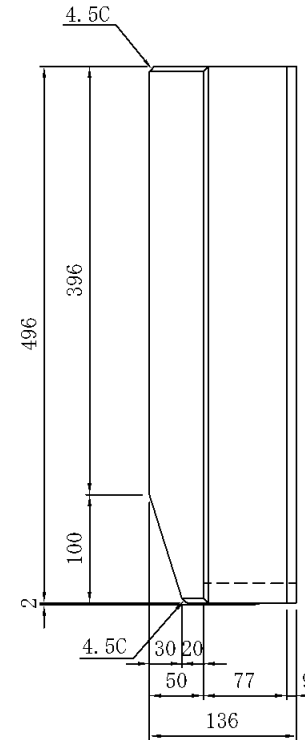
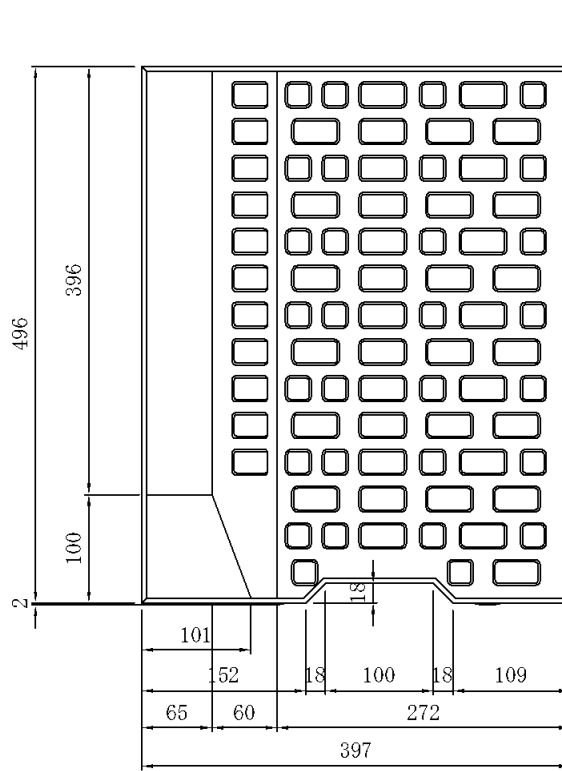


模様詳細図

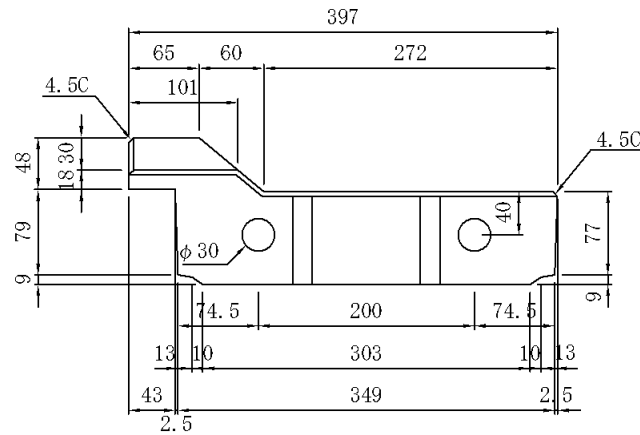
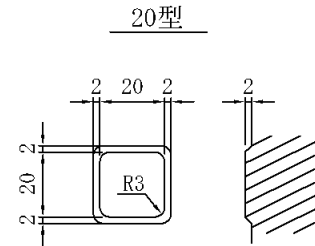
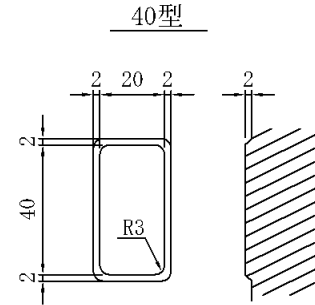


図面番号		品名	エコノミー側溝蓋
縮尺		呼び名	300用、II型、Hタイプ、左斜
1 : 7		規格	397×86/136×496
製図	2005.5.9		
検図	設計	製図	
河口		中川	三和コンクリート工業株式会社

エコノミー側溝蓋 300用 (II型、Hタイプ、右斜) 397×86/136×496 W=39kg



模様詳細図



図面番号		品名	エコノミー側溝蓋
縮尺		呼び名	300用、II型、Hタイプ、右斜
1 : 7		規格	387×86/136×496
製図	2005.5.9		
検図	設計	製図	
河		中	三和コンクリート工業株式会社