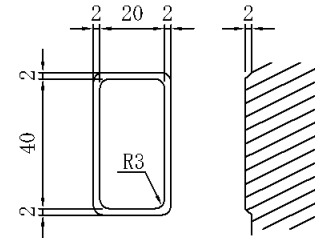
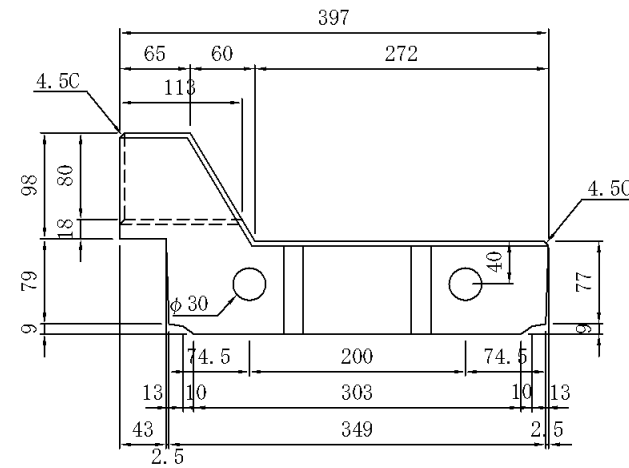
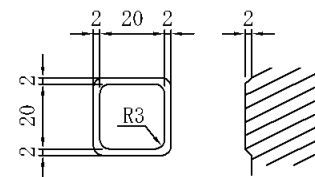


模様詳細図

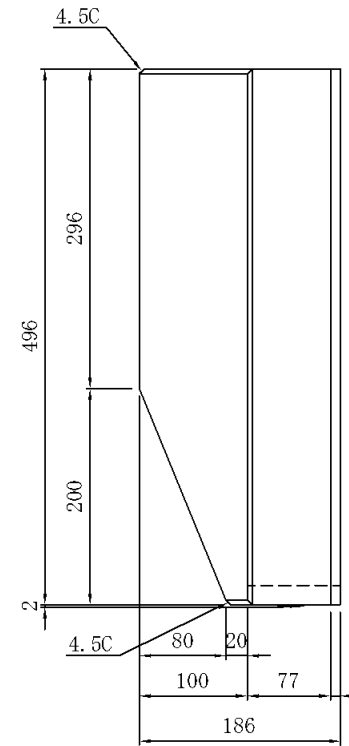
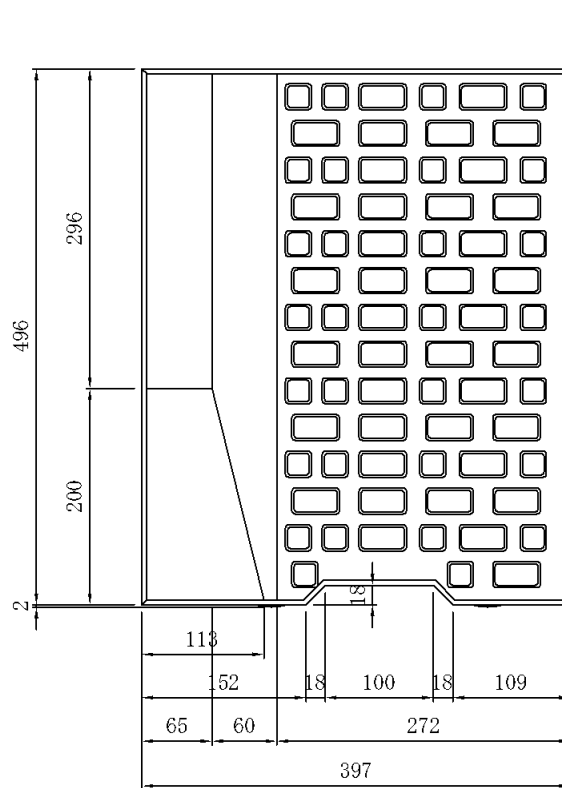
40型



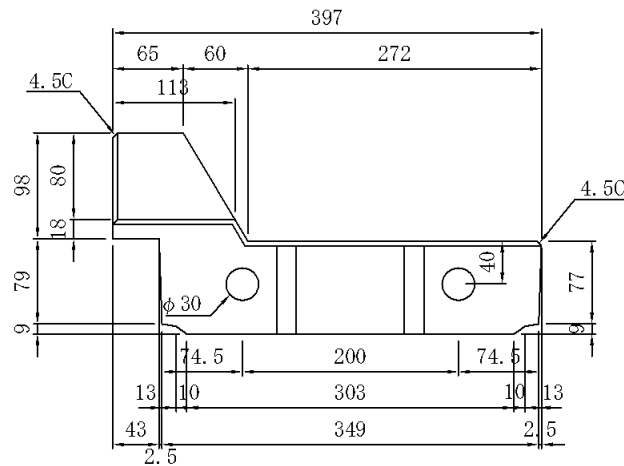
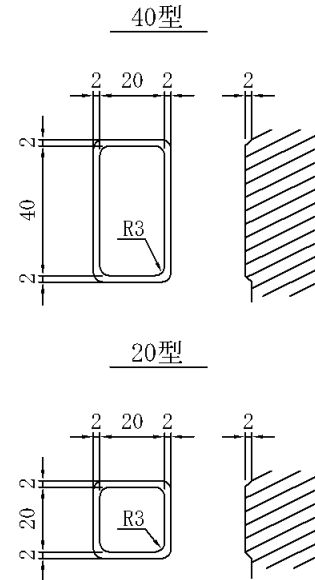
20型



図面番号	品名	エコノミー側溝蓋
縮尺	呼び名	300用、II型、Hタイプ、左斜
1:7	規格	397×86/186×496
製図 2005.1.21		
検図 設計 製図		
河口	中川	三和コンクリート工業株式会社



模様詳細図



図面番号	品名	エコノミー側溝蓋
縮尺	呼び名	300用、II型、Hタイプ、右斜
1:7	規格	397×86/186×496
製図 2005.1.21		
検図 設計 製図		
河口	中川	三和コンクリート工業株式会社