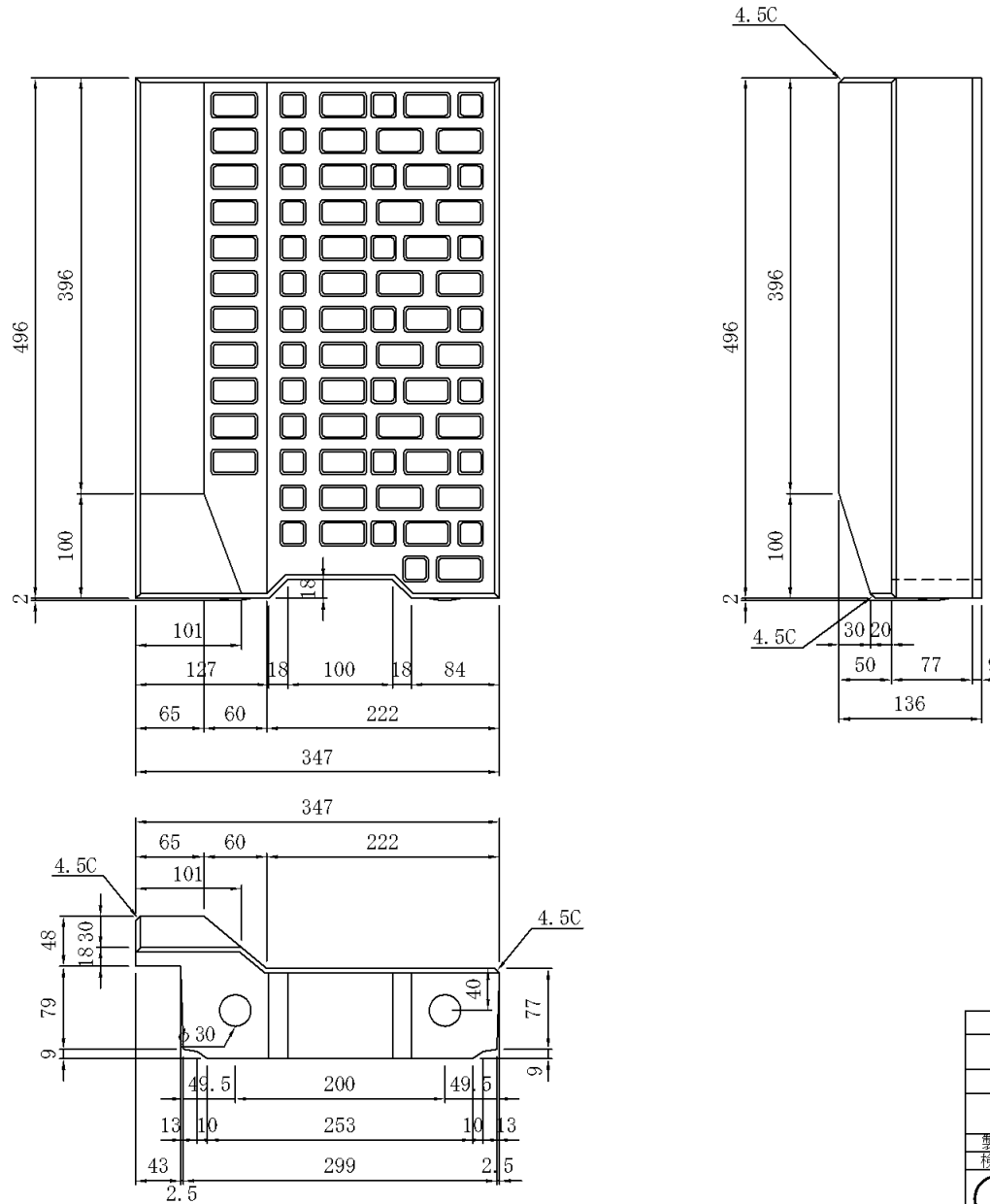
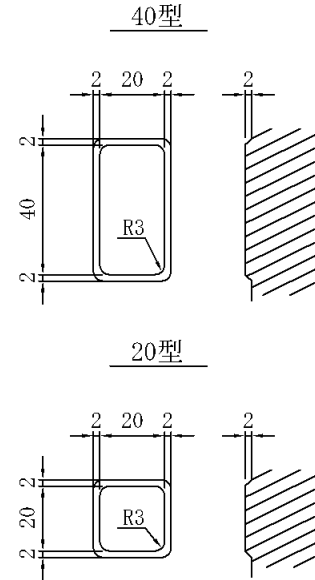


エコノミー側溝蓋 250用 (II型、Hタイプ、右斜) 347×86/136×496

W=34kg



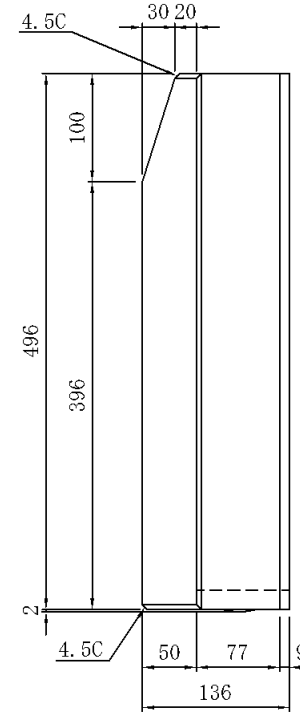
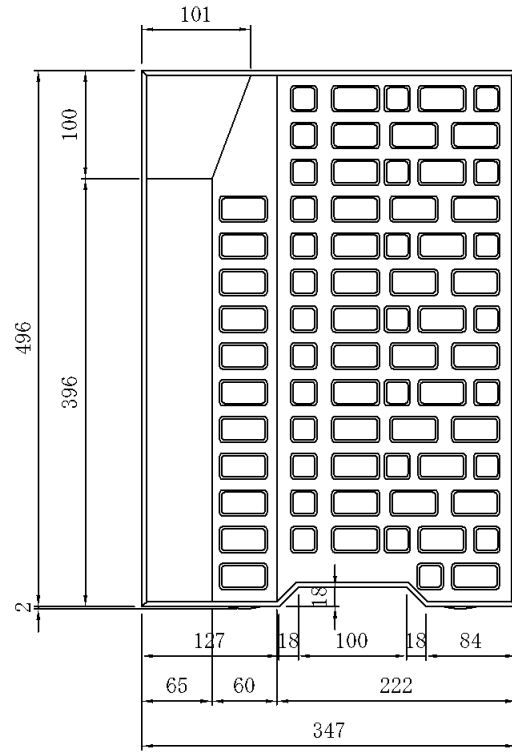
模様詳細図



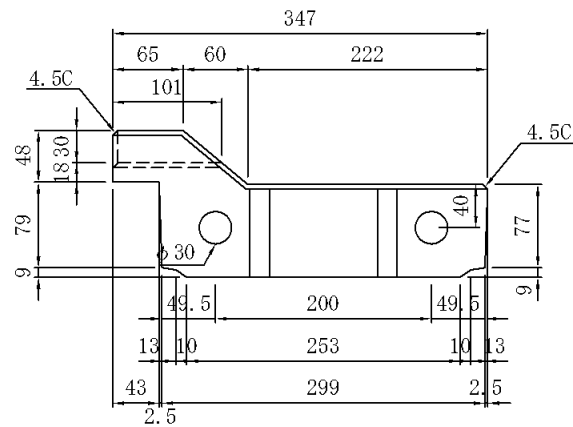
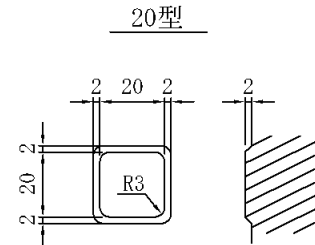
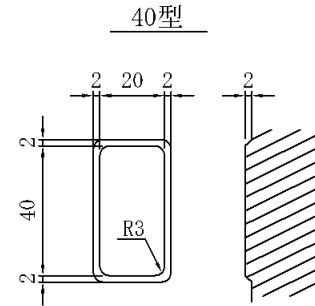
図面番号	品名	エコノミー側溝蓋
縮尺	呼び名	250用、II型、Hタイプ、右斜
1:7	規格	347×86/136×496
製図	2006.4.20	
検図	設計	製図
河口	中川	三和コンクリート工業株式会社

エコノミー側溝蓋 250用 (Ⅱ型、Hタイプ、左斜) 347×86/136×496

W=34kg



模様詳細図



図面番号		品名	エコノミー側溝蓋
縮尺		呼び名	250用、Ⅱ型、Hタイプ、左斜
1 : 7		規格	347×86/136×496
製図	2006.4.20		
検図	設計	製図	
河口		中川	三和コンクリート工業株式会社