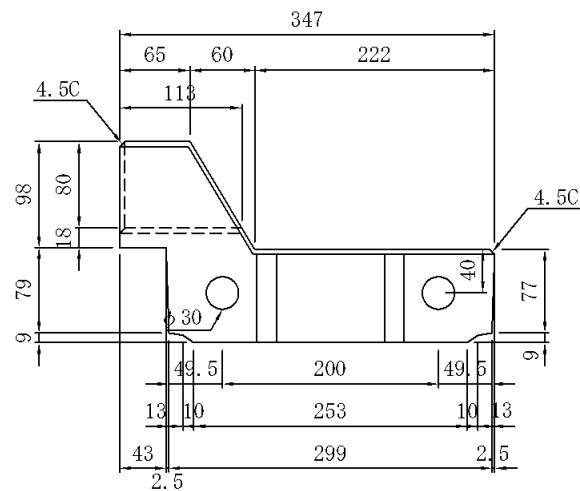
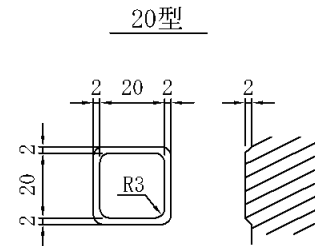
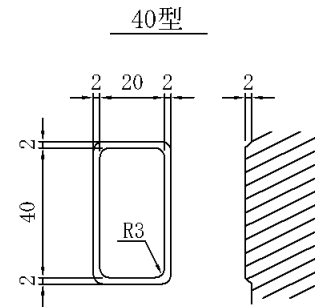
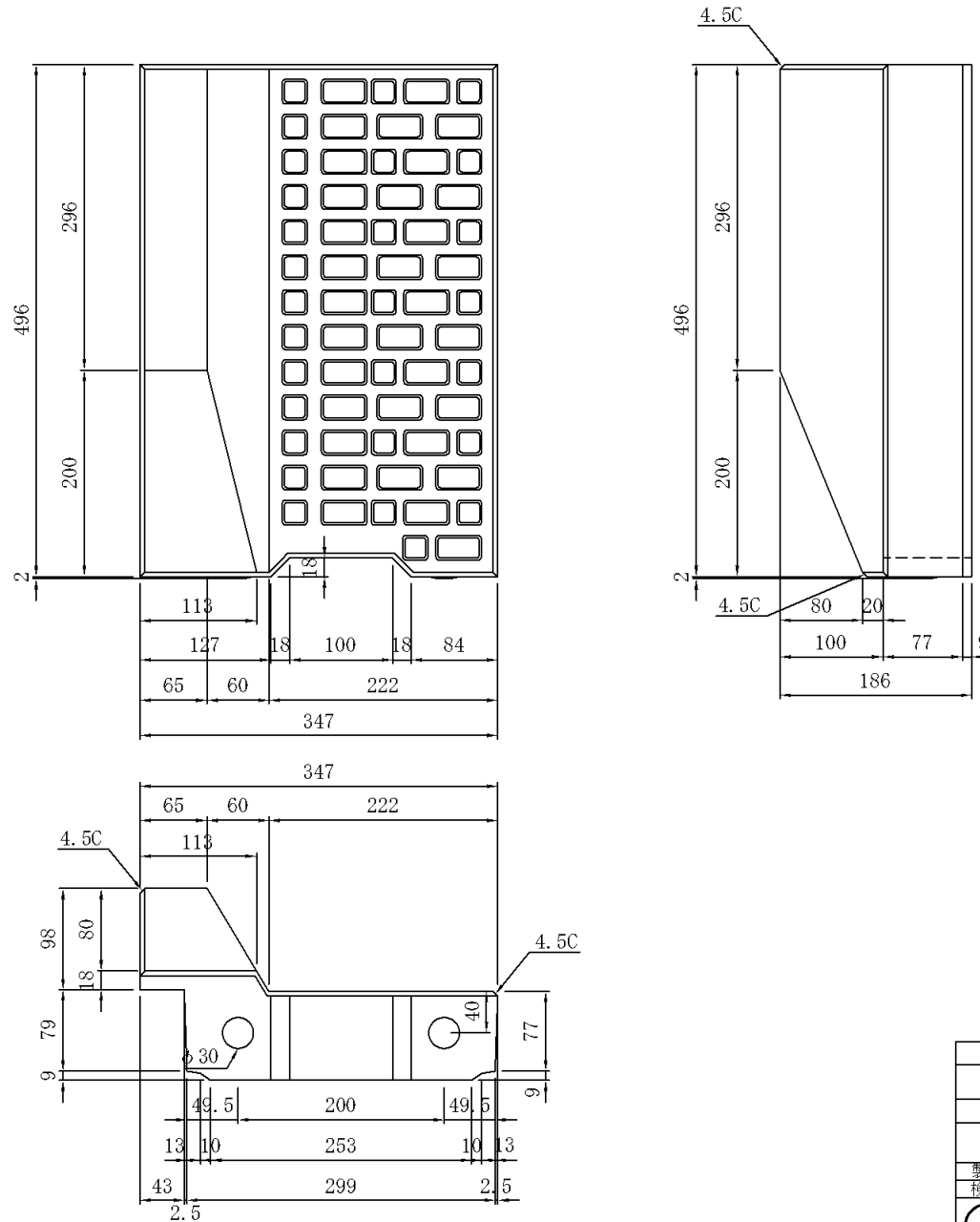


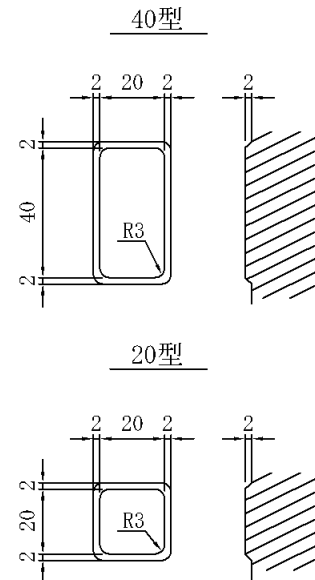
模様詳細図



図面番号	品名	エコノミー側溝蓋
縮尺	呼び名	250用、Ⅱ型、Hタイプ、左斜
1:7	規格	347×86/186×496
製図 2006.4.20		
検図 設計 製図		
河川	中川	三和コンクリート工業株式会社



模様詳細図



図面番号	品名	エコノミー側溝蓋
縮尺	呼び名	250用、Ⅱ型、Hタイプ、右斜
1 : 7	規格	347×86/186×496
製図	2006.4.20	
検図	設計	製図
河口	中川	三和コンクリート工業株式会社