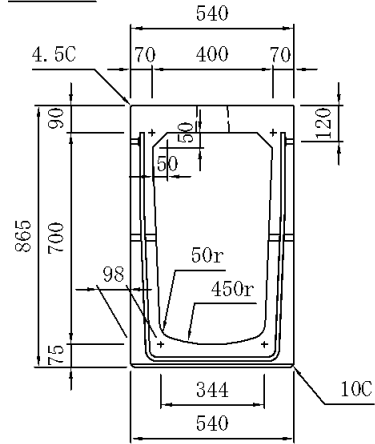


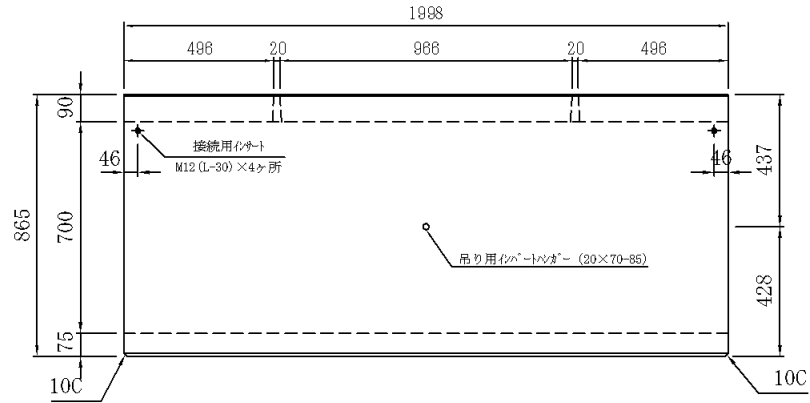
エコノミー側溝 (横断) 400×700×1998

W=1025kg

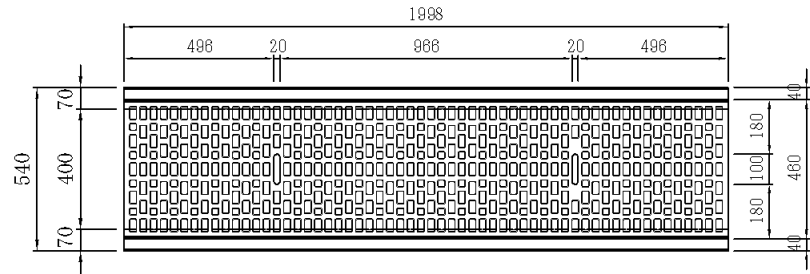
正面図



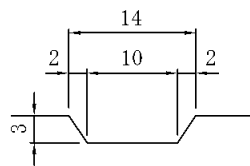
側面図



平面図



シール目地詳細図



図面番号		品名	エコノミー側溝
縮尺		断面	横断
1:25		規格	400×700×1998
製図	2008.11.19		
検図	設計	製図	
河		中	三和コンクリート工業株式会社