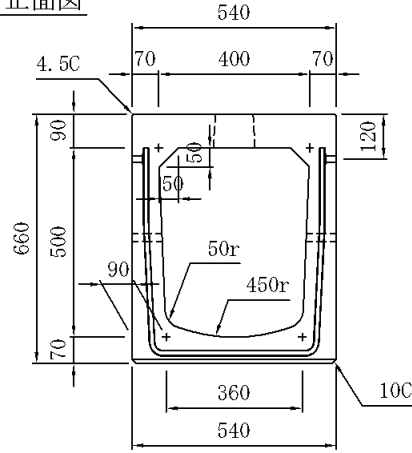


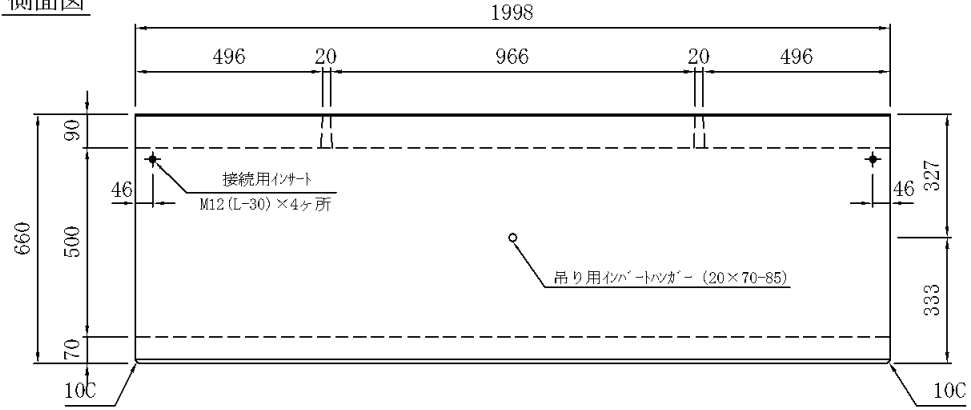
エコノミー側溝 (横断) 400×500×1998

W=835kg

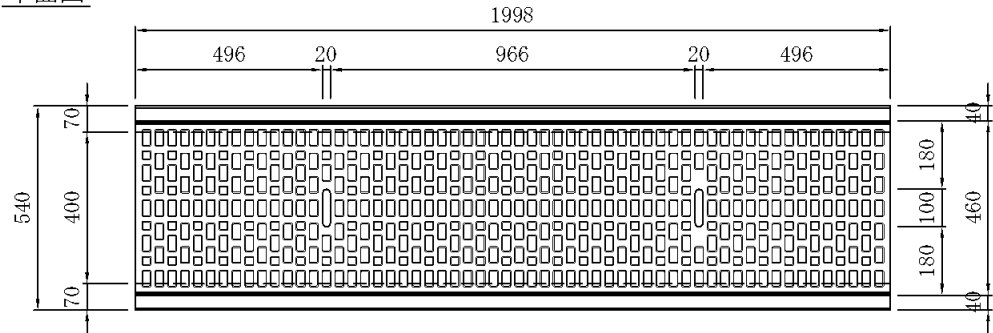
正面図



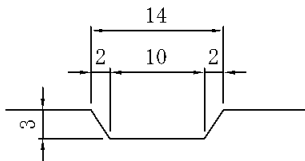
側面図



平面図



シール目地詳細図



図面番号		品名	エコノミー側溝
縮尺		呼び名	横断
1:20		規格	400×500×1998
製図	2008.10.3		
検図	設計	製図	
河		中	三和コンクリート工業株式会社