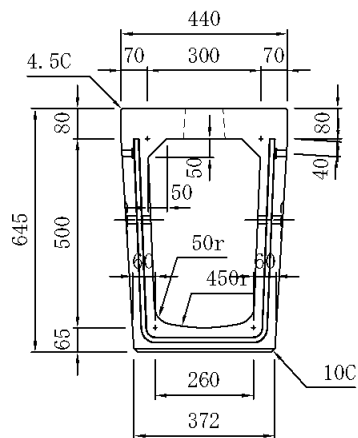


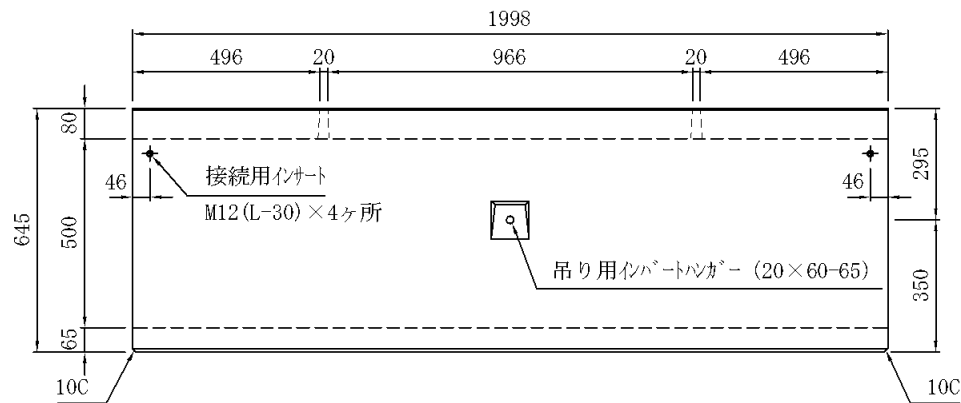
エコノミー側溝（横断） 300×500×1998

W=620kg

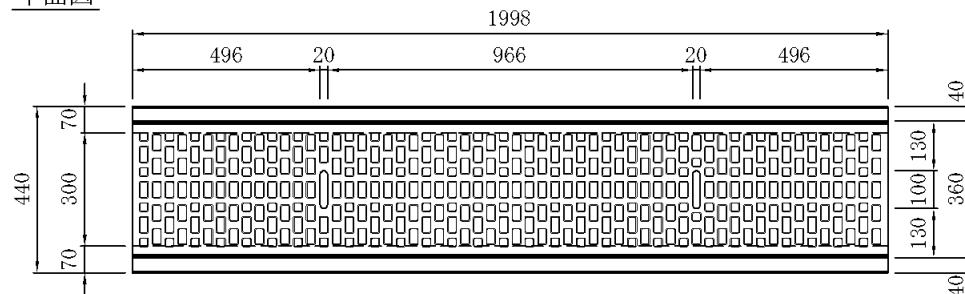
正面図



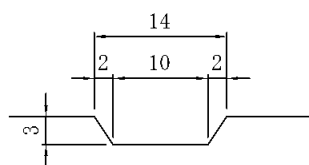
側面図



平面図



シール目地詳細図



図面番号		品名	エコノミー側溝
縮尺		部名	横断
1:20		規格	300×500×1998
製図	2008.4.8		
検図	設計	製図	
河		大	三和コンクリート工業株式会社
口		嶋	