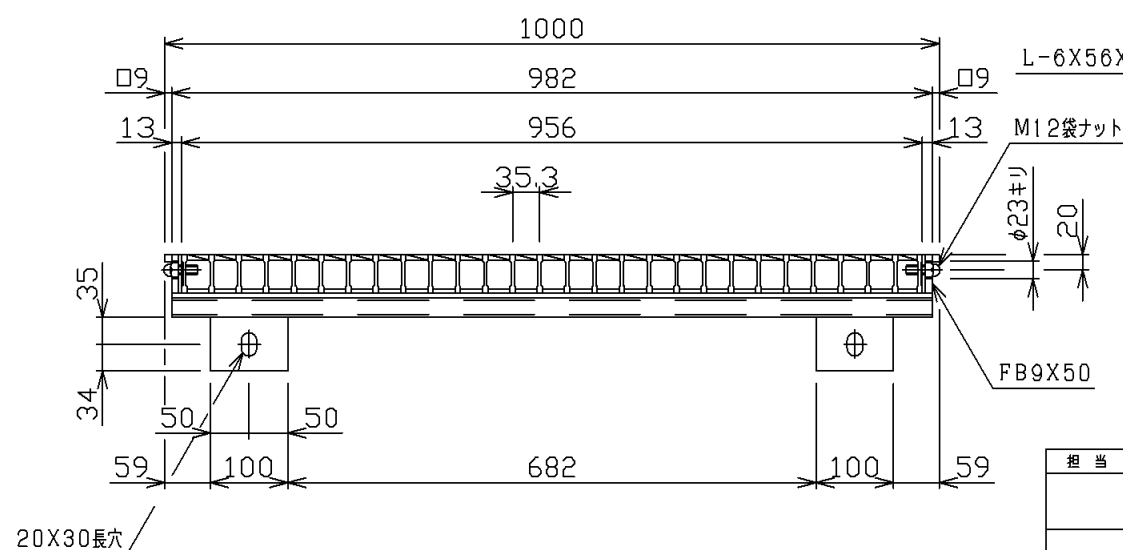


主部材ノンスリップ部詳細



**重量**  
 本体：26.5 kg  
 受枠：21.4 kg

**表面処理**  
 本体：溶融亜鉛メッキ (HDZ55)  
 受枠：黒ペイント塗装

担当	製図	検図	イ	イ	工事名
伊藤	戸田	1/8	'06年 3月29日		エコノミー側溝樹蓋 普通目300用
タイヘイグレーチング 石田鉄工株式会社					図面番号 TA06-2389
					図面名称