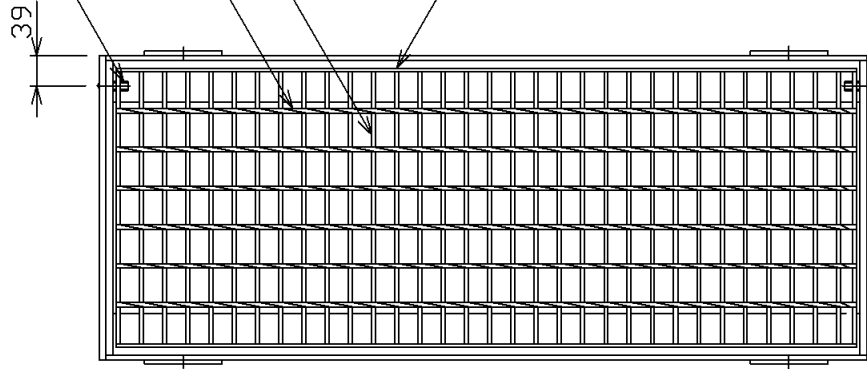


脱着ボルトM12X20
(六角穴付止ネジ)

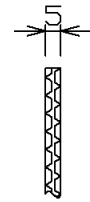
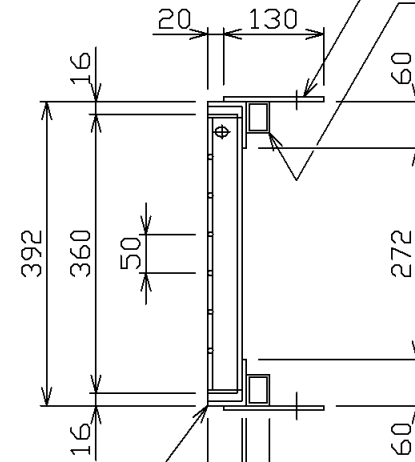
G1-5X3X44
T・Bφ6

FB4.5X38

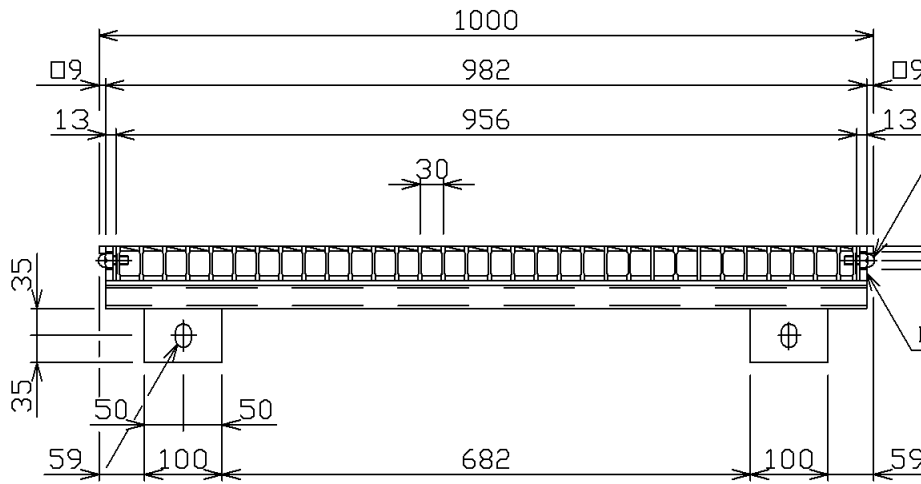


FB6X100

□-3.2X30X40



主部材ノンスリップ部詳細



L-6X50X60

M12袋ナット

φ23キリ

FB9X44

20X30長穴

重量

本体： 18.9 kg

受枠： 20.7 kg

表面処理

本体：溶融亜鉛メッキ(HDZ55)

受枠：黒ペイント塗装

担当	製図	検図	尺	イ作	イ作
	伊藤	戸田	1/8	'06年 3月29日	

工事名	エコノミー側溝柵蓋 普通目250用
図面番号	TA06-2388

タイハイグレーチング
石田鉄工株式会社

図面
名称

GTKTL 360X956X44
(特)2L枠付 110°開閉