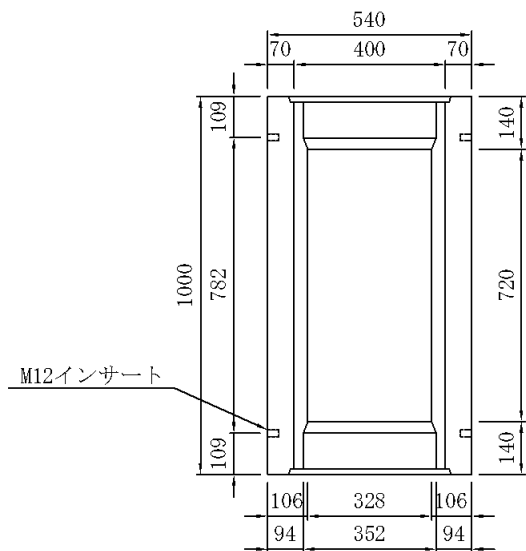
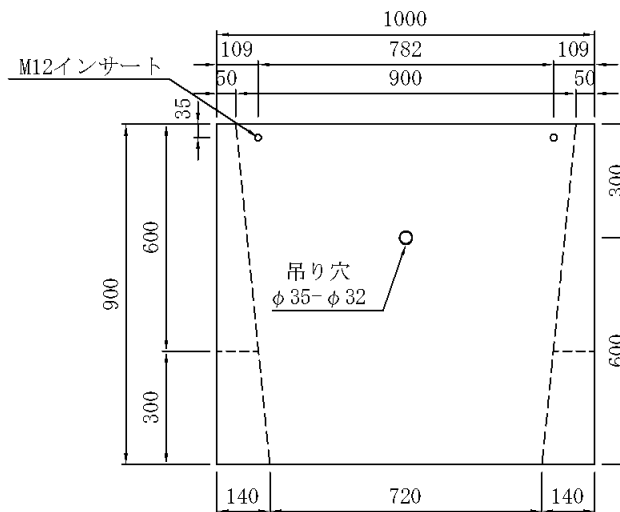
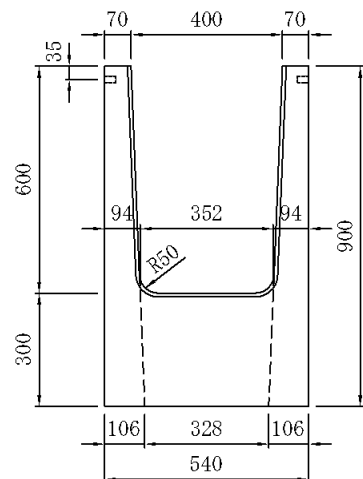
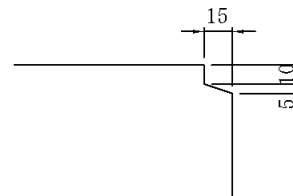


エコノミー側溝用柵 400×600用

W=441kg



目地詳細図



図面番号		品名	エコノミー側溝用柵
縮尺		部名	
1 : 20		規格	400×600用
製図	2006.4.17		
検図	設計	製図	
河		中	三和コンクリート工業株式会社