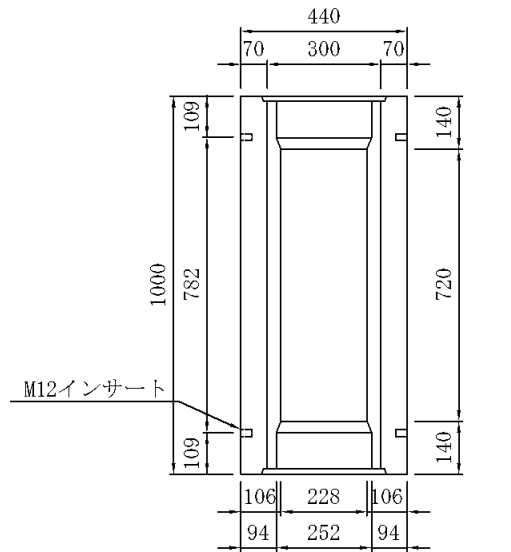
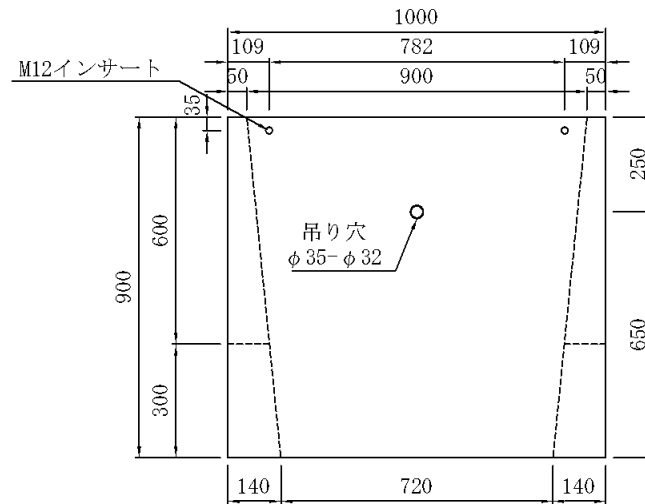
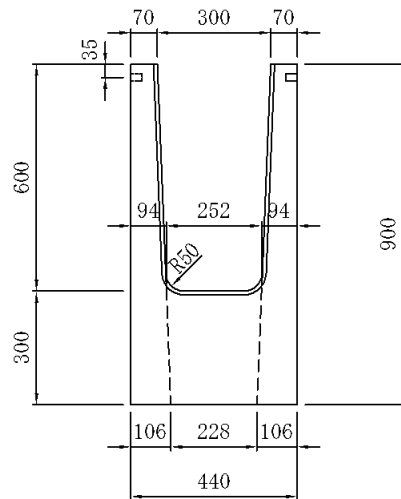
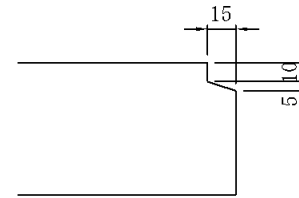


エコノミー側溝用柵 300×600用

W=423kg



目地詳細図



図面番号		品名	エコノミー側溝用柵
縮尺			
1 : 20		規格	300×600用
製図	2006.3.30		
検図	設計	製図	
河		中	三和コンクリート工業株式会社