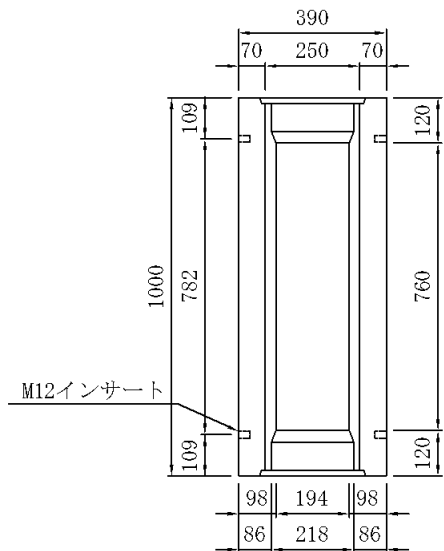
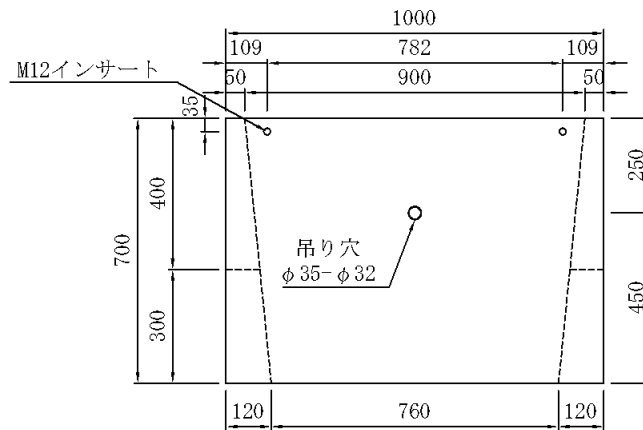
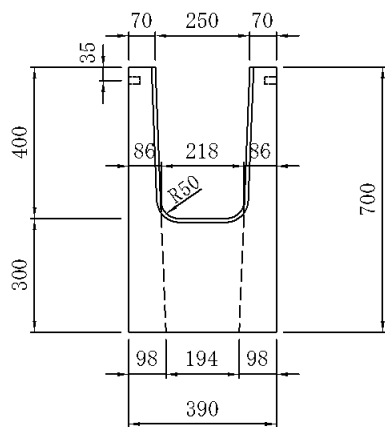
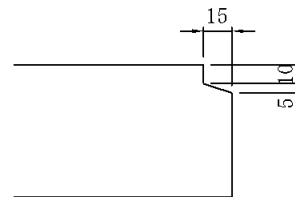


エコノミー側溝用柵 250×400用

W=313kg



目地詳細図



図面番号		品名	エコノミー側溝用柵
縮尺			
1:20		規格	
製図	2008.4.17		
検図	設計	製図	
河		中	三和コンクリート工業株式会社