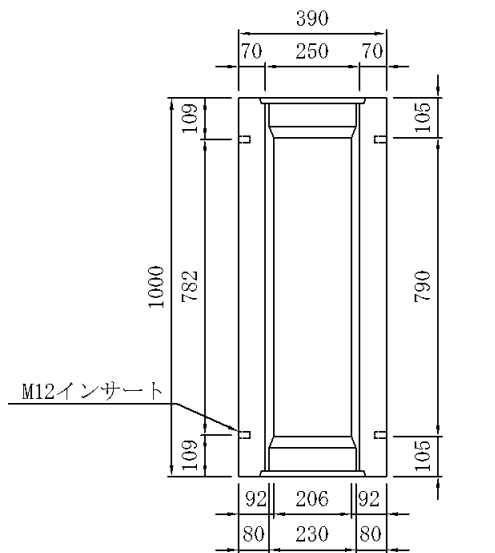
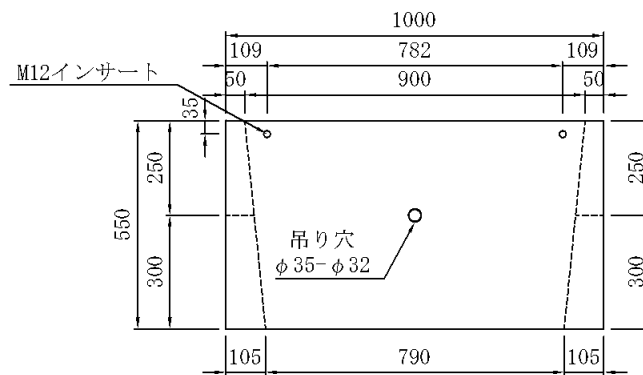
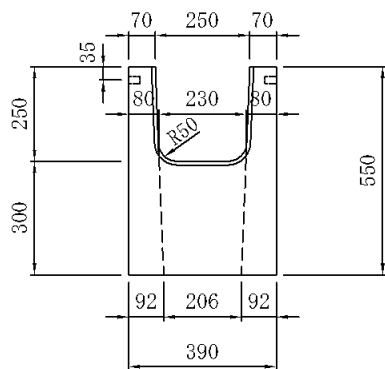
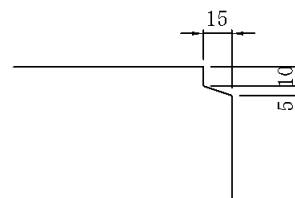


エコノミー側溝用柵 250×250用

W=242kg



目地詳細図



図面番号		品名	エコノミー側溝用柵
縮尺		呼び名	
1 : 20		規格	250×250用
製図	2008.4.17		
検図	設計	製図	
河		中	三和コンクリート工業株式会社