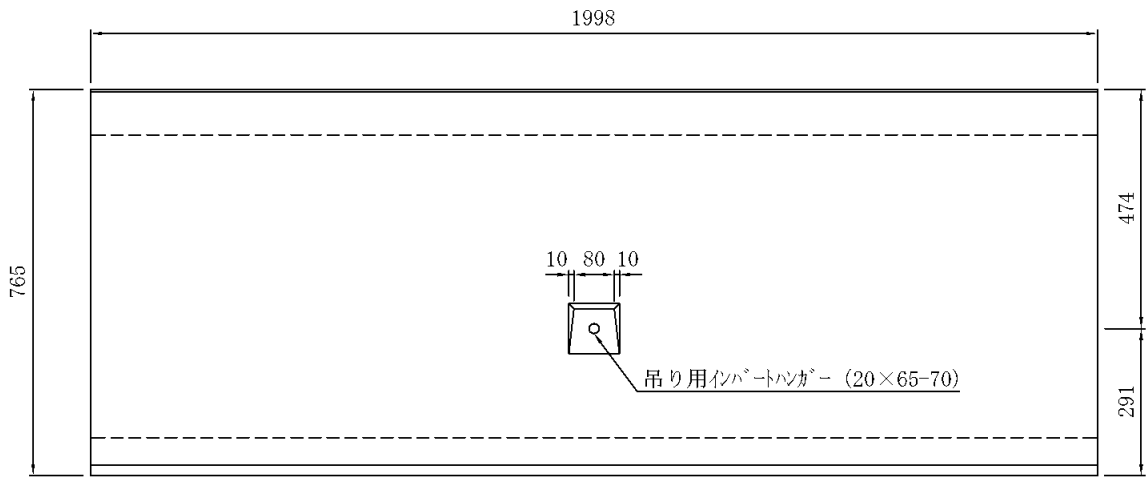
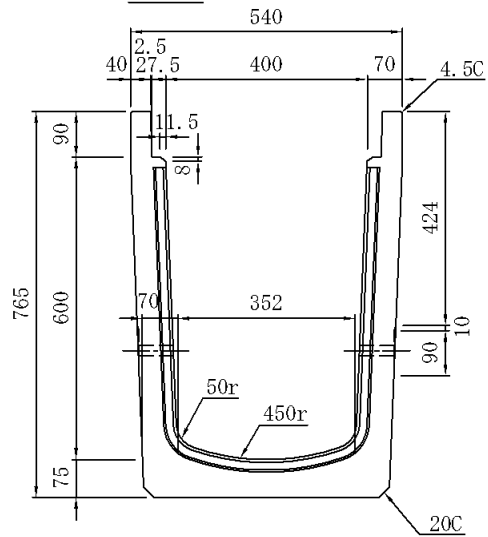


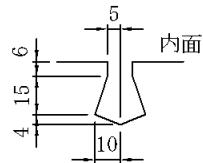
エコノミー側溝 (Hタイプ) 400×600×1998

W=634kg

構造図



目地部詳細図



図面番号		品名	エコノミー側溝
縮尺		呼び名	Hタイプ
1 : 15		規格	400×600×1998
製図	2005.2.21		
検図	設計	製図	
河		中	三和コンクリート工業株式会社
口		川	