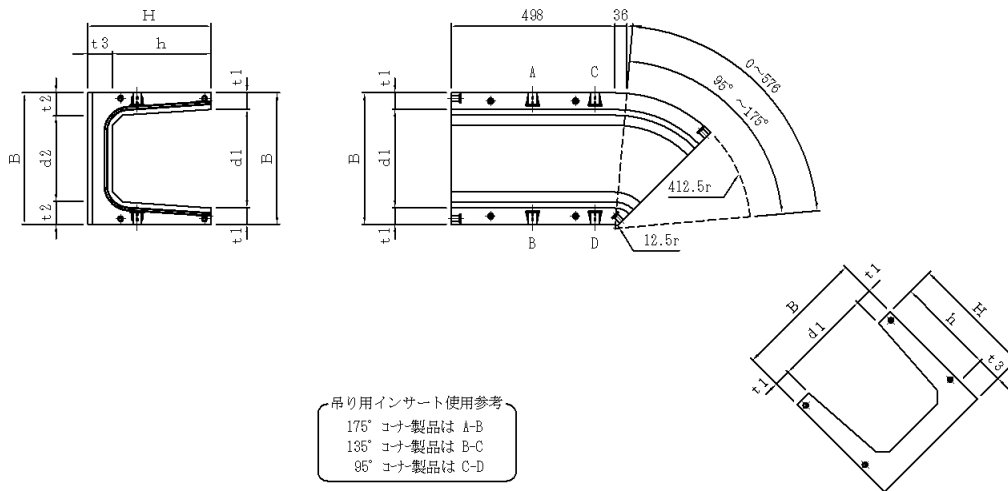


◎ バリアフリー自在型側溝（右曲り、左曲り）



呼び名	寸 法 (mm)								PDF	DXF
	B	H	d1	d2	h	t1	t2	t3		
300 × 300	400	375	300	260	300	50	70	75		
300 × 400	400	475	300	260	400	50	70	75		
300 × 500	400	575	300	250	500	50	75	75		

◎ バリアフリー自在型側溝蓋（右曲り、左曲り）

