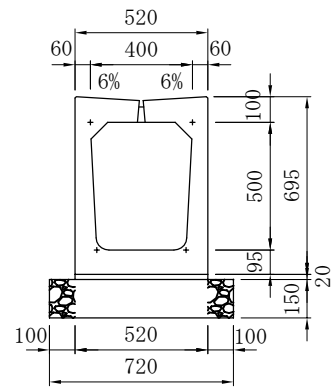


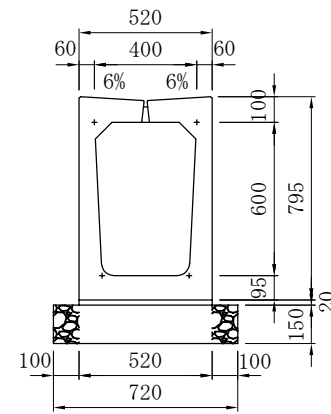
材料表 (10m当り)

種別	規格	単位	数量
管渠型側溝	ハリアアリ側溝(SA-2タイプ)400×400	本	5
敷モルタル	1 : 3	m <sup>3</sup>	0.104
基礎碎石	RC-40	m <sup>2</sup>	7.20



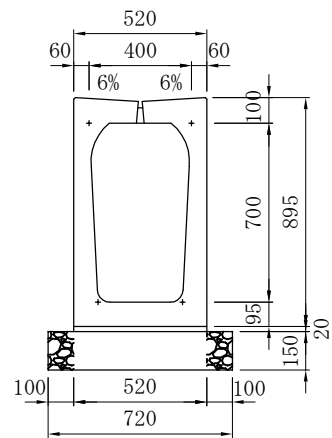
材料表 (10m当り)

種別	規格	単位	数量
管渠型側溝	ハリアアリ側溝(SA-2タイプ)400×500	本	5
敷モルタル	1 : 3	m <sup>3</sup>	0.104
基礎碎石	RC-40	m <sup>2</sup>	7.20



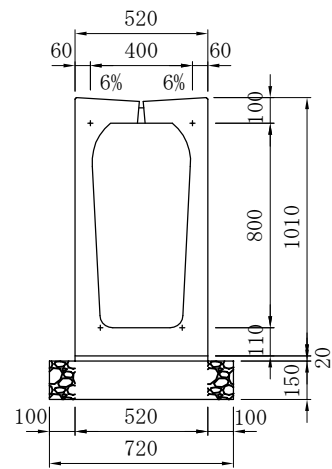
材料表 (10m当り)

種別	規格	単位	数量
管渠型側溝	ハリアアリ側溝(SA-2タイプ)400×600	本	5
敷モルタル	1 : 3	m <sup>3</sup>	0.104
基礎碎石	RC-40	m <sup>2</sup>	7.20



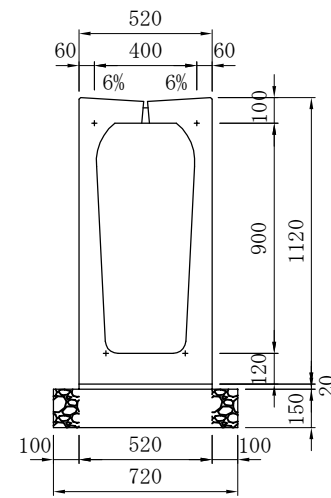
材料表 (10m当り)

種別	規格	単位	数量
管渠型側溝	ハリアアリ側溝(SA-2タイプ)400×700	本	5
敷モルタル	1 : 3	m <sup>3</sup>	0.104
基礎碎石	RC-40	m <sup>2</sup>	7.20



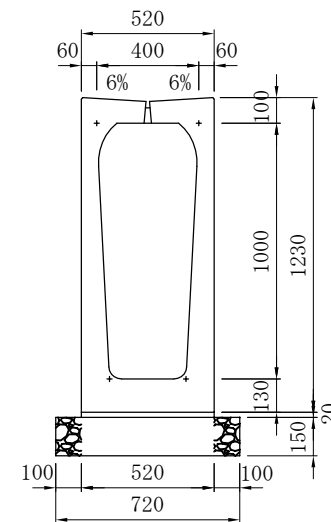
材料表 (10m当り)

種別	規格	単位	数量
管渠型側溝	ハリアアリ側溝(SA-2タイプ)400×800	本	5
敷モルタル	1 : 3	m <sup>3</sup>	0.104
基礎碎石	RC-40	m <sup>2</sup>	7.20



材料表 (10m当り)

種別	規格	単位	数量
管渠型側溝	ハリアアリ側溝(SA-2タイプ)400×900	本	5
敷モルタル	1 : 3	m <sup>3</sup>	0.104
基礎碎石	RC-40	m <sup>2</sup>	7.20



材料表 (10m当り)

種別	規格	単位	数量
管渠型側溝	ハリアアリ側溝(SA-2タイプ)400×1000	本	5
敷モルタル	1 : 3	m <sup>3</sup>	0.104
基礎碎石	RC-40	m <sup>2</sup>	7.20