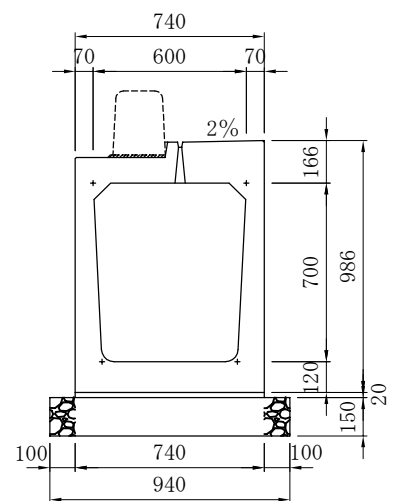


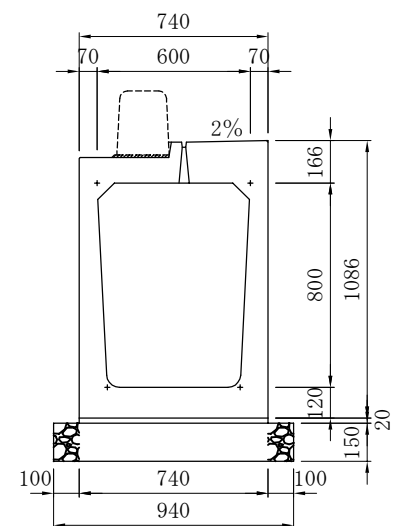
材料表 (10m当り)

種別	規格	単位	数量
管渠型側溝	ハリアアリ側溝(L型街渠Ⅱ型) 600×600	本	5
敷モルタル	1 : 3	m ³	0.148
基礎碎石	RC-40	m ²	9.40



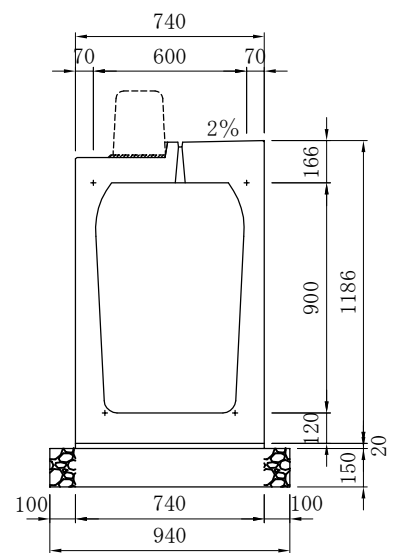
材料表 (10m当り)

種別	規格	単位	数量
管渠型側溝	ハリアアリ側溝(L型街渠Ⅱ型) 600×700	本	5
敷モルタル	1 : 3	m ³	0.148
基礎碎石	RC-40	m ²	9.40



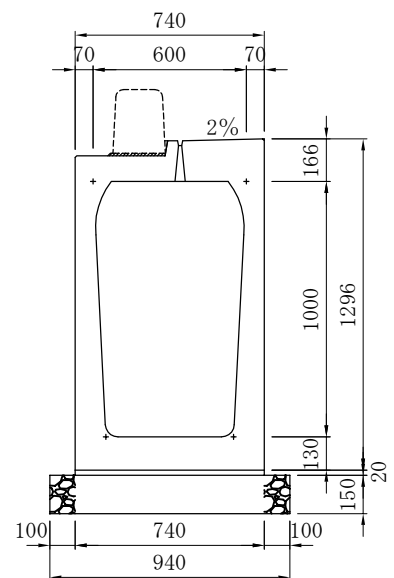
材料表 (10m当り)

種別	規格	単位	数量
管渠型側溝	ハリアアリ側溝(L型街渠Ⅱ型) 600×800	本	5
敷モルタル	1 : 3	m ³	0.148
基礎碎石	RC-40	m ²	9.40



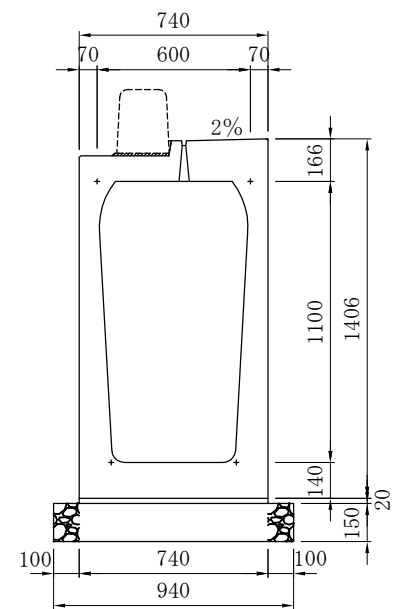
材料表 (10m当り)

種別	規格	単位	数量
管渠型側溝	ハリアアリ側溝(L型街渠Ⅱ型) 600×900	本	5
敷モルタル	1 : 3	m ³	0.148
基礎碎石	RC-40	m ²	9.40



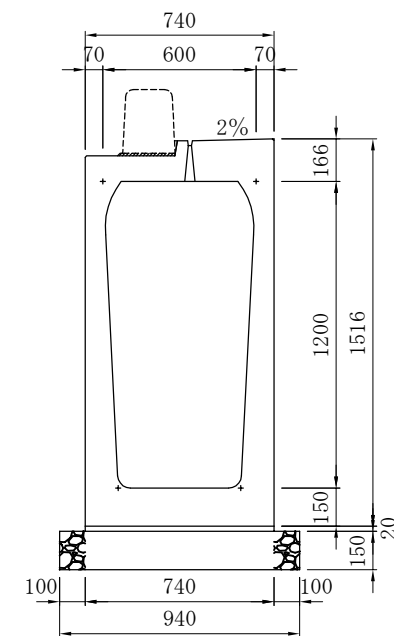
材料表 (10m当り)

種別	規格	単位	数量
管渠型側溝	ハリアアリ側溝(L型街渠Ⅱ型) 600×1000	本	5
敷モルタル	1 : 3	m ³	0.148
基礎碎石	RC-40	m ²	9.40



材料表 (10m当り)

種別	規格	単位	数量
管渠型側溝	ハリアアリ側溝(L型街渠Ⅱ型) 600×1100	本	5
敷モルタル	1 : 3	m ³	0.148
基礎碎石	RC-40	m ²	9.40



材料表 (10m当り)

種別	規格	単位	数量
管渠型側溝	ハリアアリ側溝(L型街渠Ⅱ型) 600×1200	本	5
敷モルタル	1 : 3	m ³	0.148
基礎碎石	RC-40	m ²	9.40