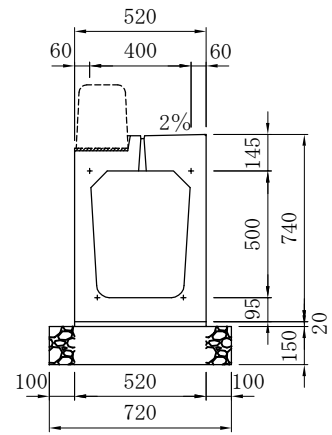


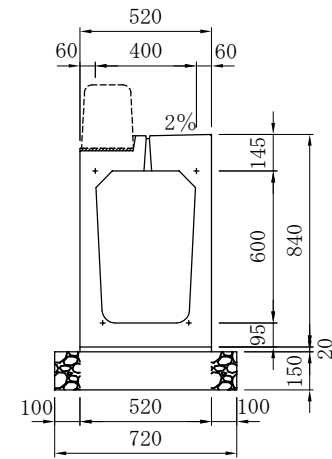
材料表 (10m当り)

種別	規格	単位	数量
管渠型側溝	バリアフリー側溝(L型街渠Ⅱ型) 400×400	本	5
敷モルタル	1 : 3	m ³	0.104
基礎碎石	RC-40	m ²	7.20



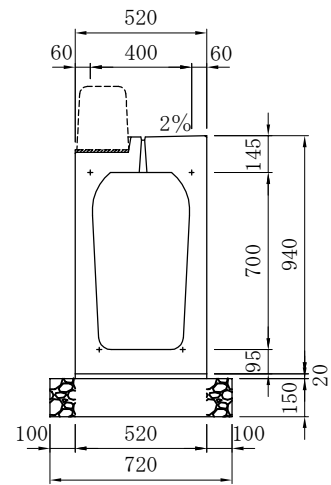
材料表 (10m当り)

種別	規格	単位	数量
管渠型側溝	バリアフリー側溝(L型街渠Ⅱ型) 400×500	本	5
敷モルタル	1 : 3	m ³	0.104
基礎碎石	RC-40	m ²	7.20



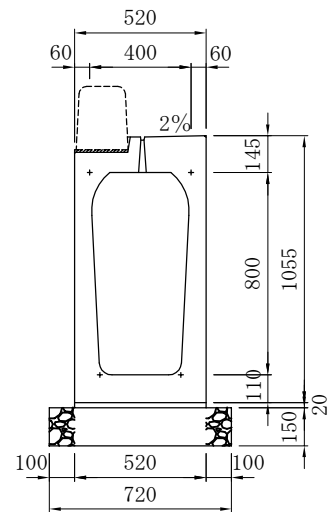
材料表 (10m当り)

種別	規格	単位	数量
管渠型側溝	バリアフリー側溝(L型街渠Ⅱ型) 400×600	本	5
敷モルタル	1 : 3	m ³	0.104
基礎碎石	RC-40	m ²	7.20



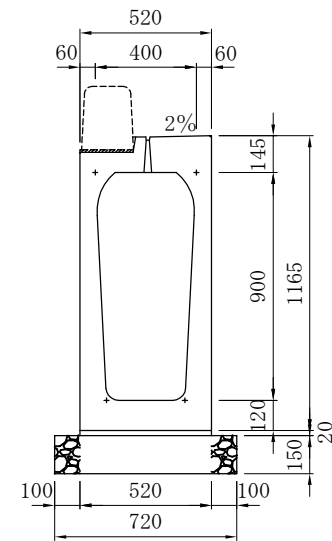
材料表 (10m当り)

種別	規格	単位	数量
管渠型側溝	バリアフリー側溝(L型街渠Ⅱ型) 400×700	本	5
敷モルタル	1 : 3	m ³	0.104
基礎碎石	RC-40	m ²	7.20



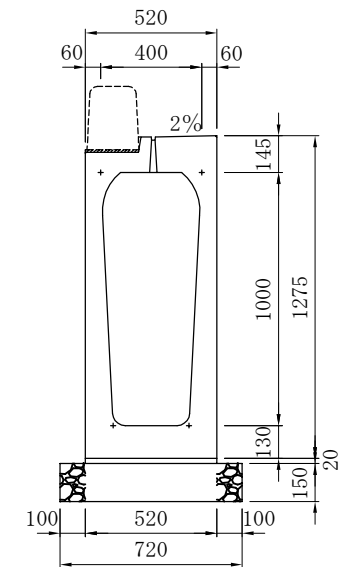
材料表 (10m当り)

種別	規格	単位	数量
管渠型側溝	バリアフリー側溝(L型街渠Ⅱ型) 400×800	本	5
敷モルタル	1 : 3	m ³	0.104
基礎碎石	RC-40	m ²	7.20



材料表 (10m当り)

種別	規格	単位	数量
管渠型側溝	バリアフリー側溝(L型街渠Ⅱ型) 400×900	本	5
敷モルタル	1 : 3	m ³	0.104
基礎碎石	RC-40	m ²	7.20



材料表 (10m当り)

種別	規格	単位	数量
管渠型側溝	バリアフリー側溝(L型街渠Ⅱ型) 400×1000	本	5
敷モルタル	1 : 3	m ³	0.104
基礎碎石	RC-40	m ²	7.20