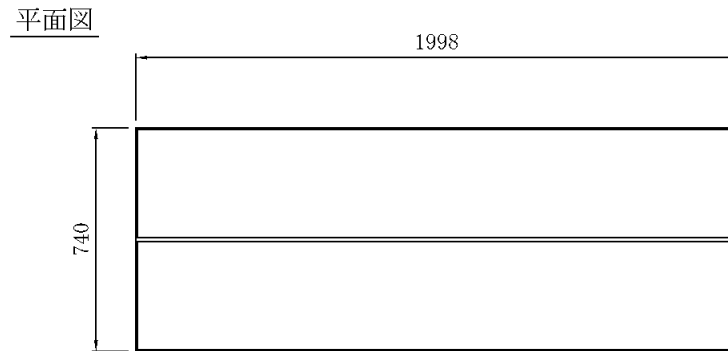
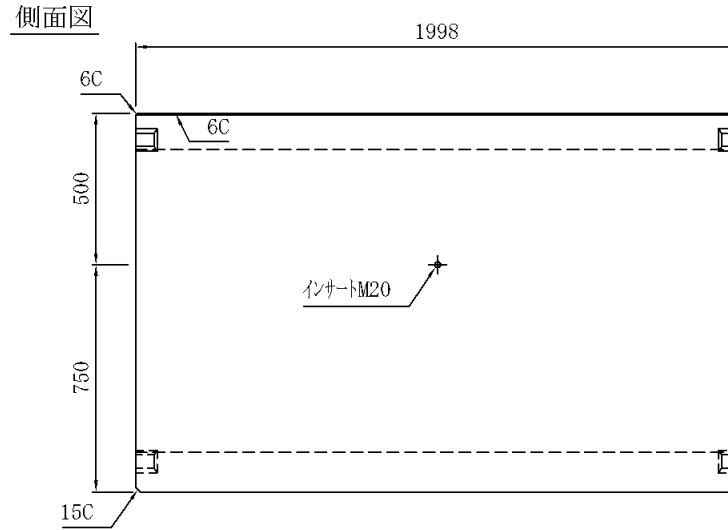
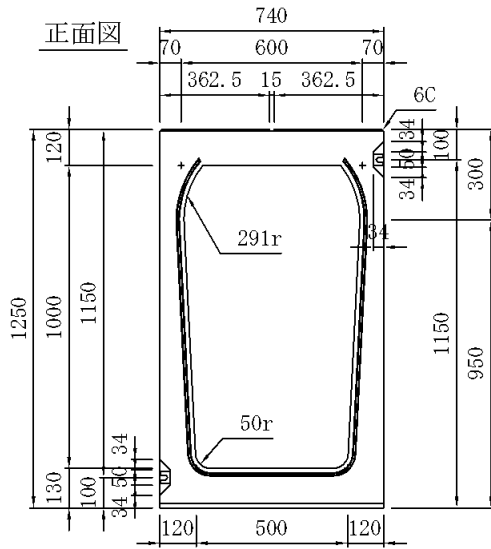
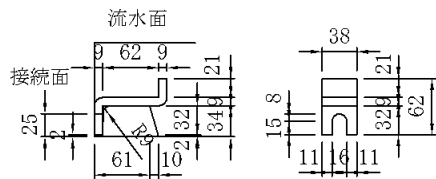


バリアフリー側溝 暗渠 600×1000×1998 (T-25)

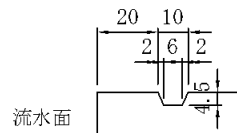
W=1923kg



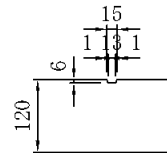
フランジ詳細図



本体目地詳細図



スリット部詳細図



図面番号		品名	バリアフリー側溝
縮尺		呼び名	暗渠 (T-25)
1 : 25		規格	800×1000×1998
製図	2007.4.8		
検図	設計	製図	
河	田	三和	三和コンクリート工業株式会社