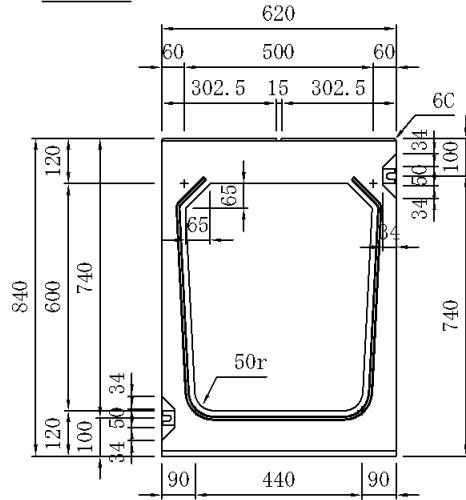


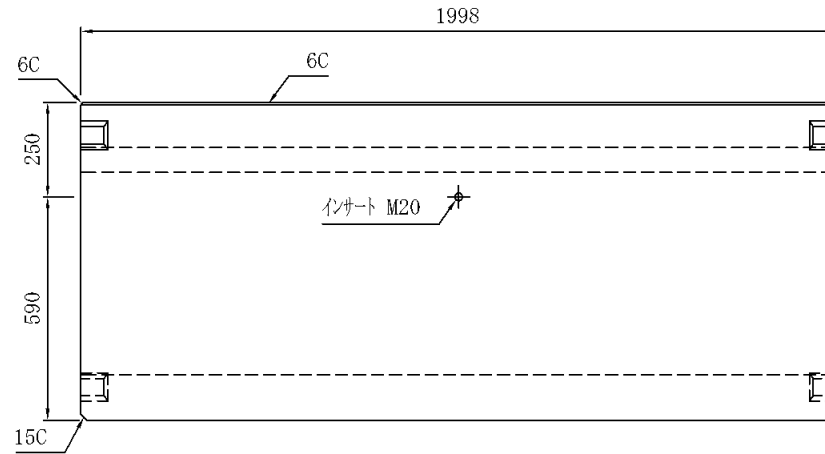
バリアフリー側溝 暗渠型 500×600×1998 (T-25)

W=1171kg

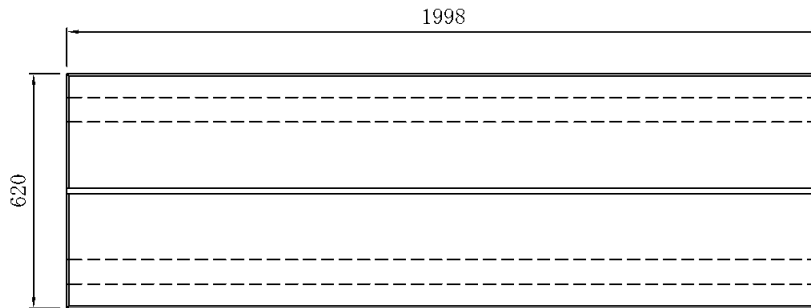
正面図



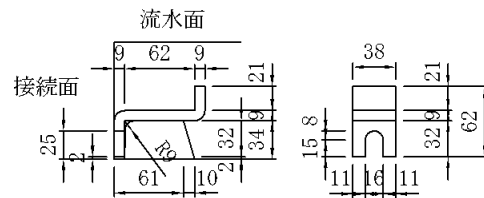
側面図



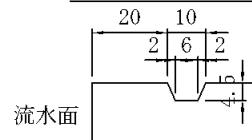
平面図



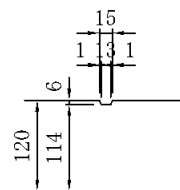
フランジ詳細図



本体目地詳細図



スリット部詳細図



図面番号		品名	バリアフリー側溝
縮尺		呼び名	暗渠型 (T-25)
1:20		規格	500×600×1998
製図	2004.10.22		
検図	設計	製図	
河		大	三和コンクリート工業株式会社