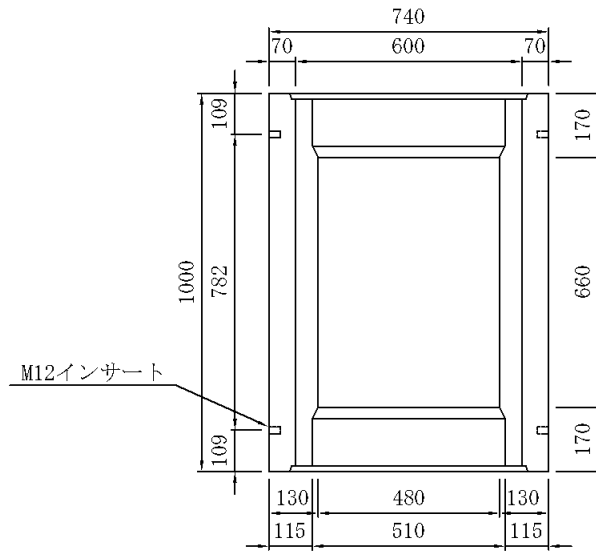
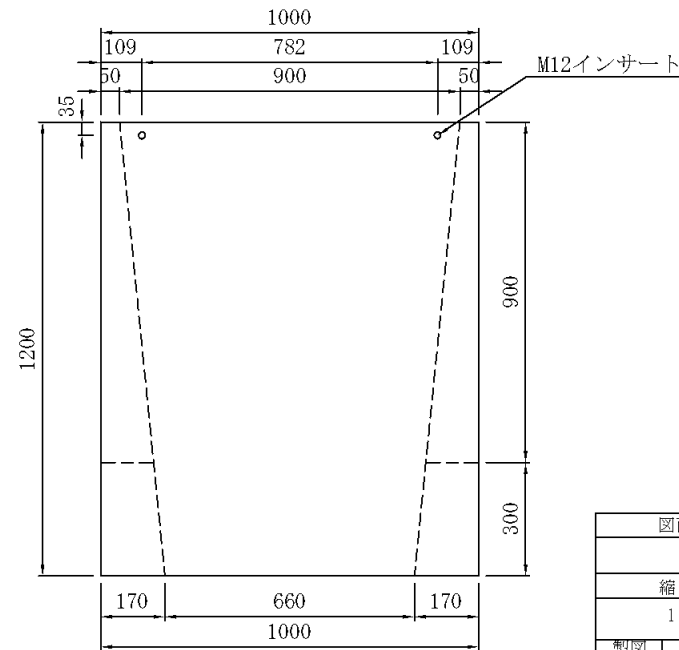
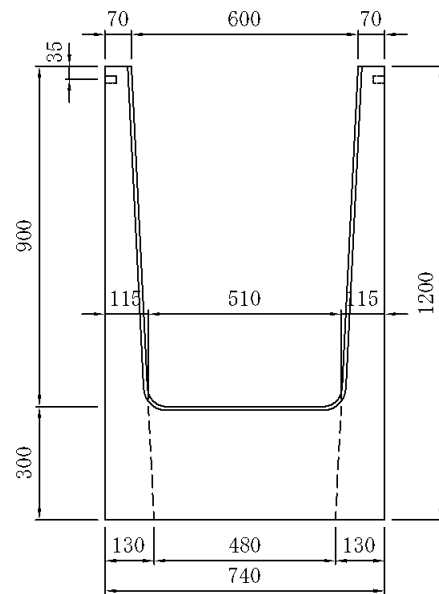
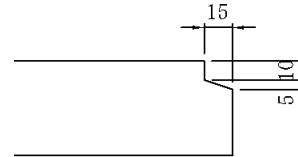


バリアフリー側溝用柵 600×900用 W=708kg



目地詳細図



図面番号		品名	バリアフリー側溝用柵
縮尺		規格	600×900用
1 : 20		製図	2001.4.18
検図	設計	製図	
河		中	三和コンクリート工業株式会社