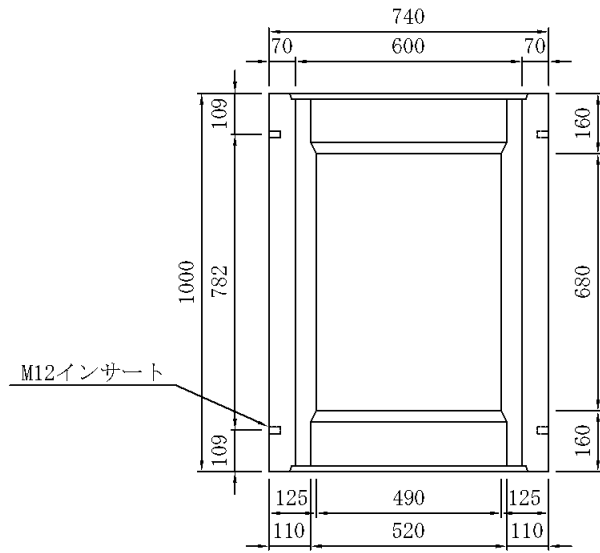
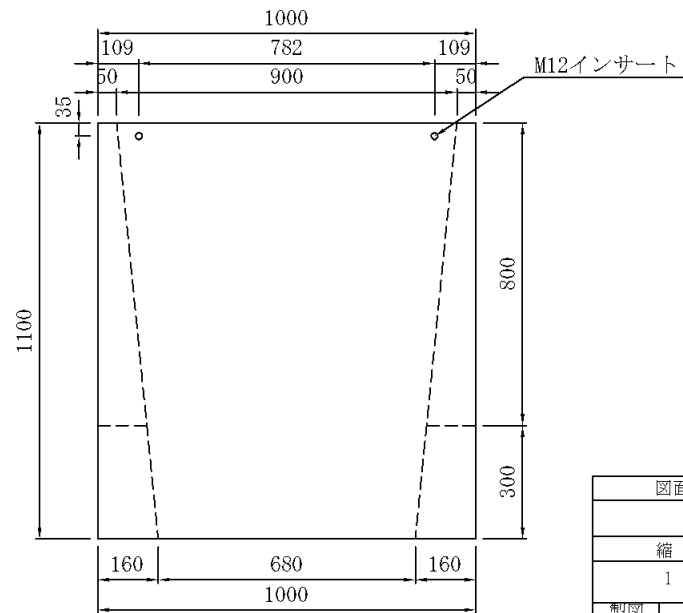
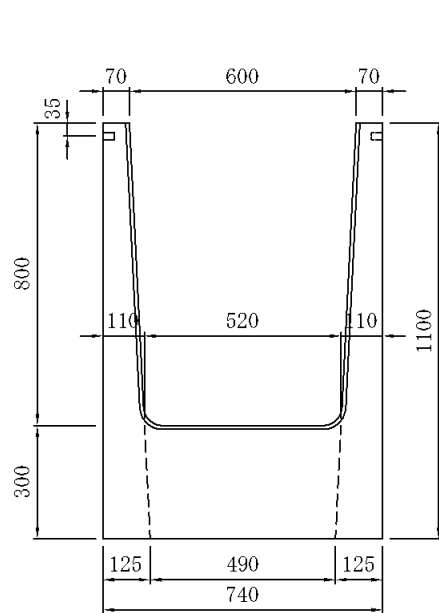
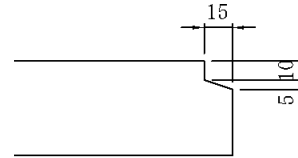


バリアフリー側溝用柵 600×800用 W=644kg



目地詳細図



図面番号		品名	バリアフリー側溝用柵
縮尺		規格	600×800用
1 : 20		製造	2001.4.18
製図	設計	製図	
検図			
河	中	三和	三和コンクリート工業株式会社