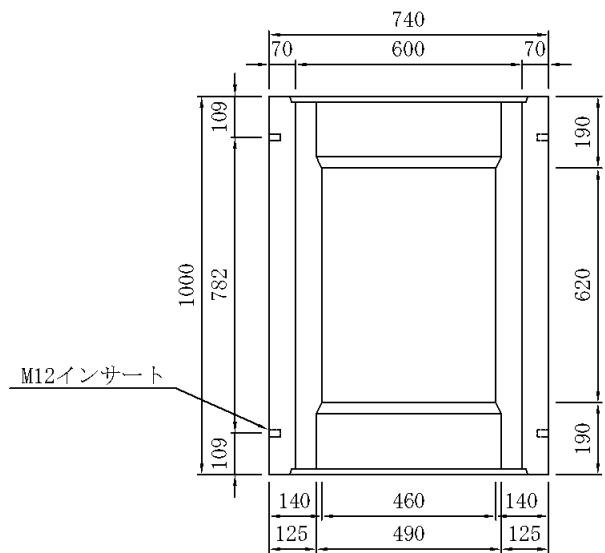
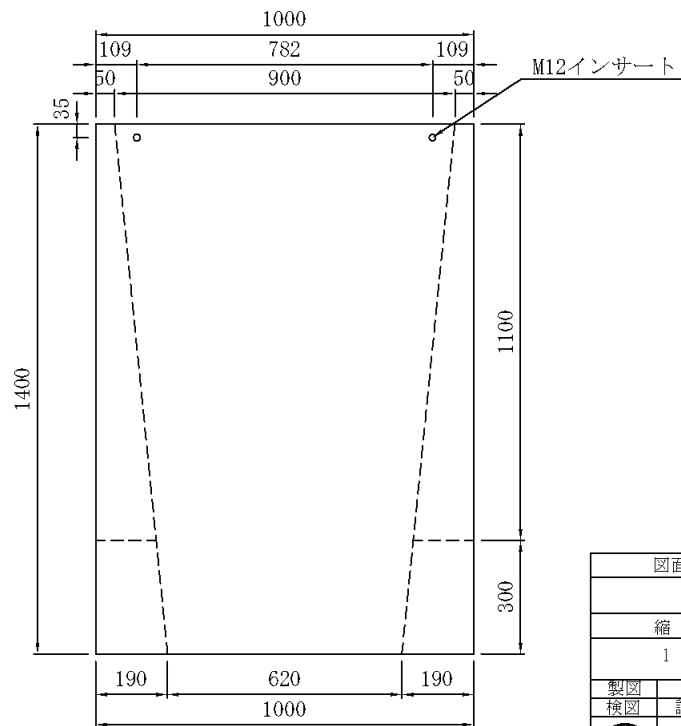
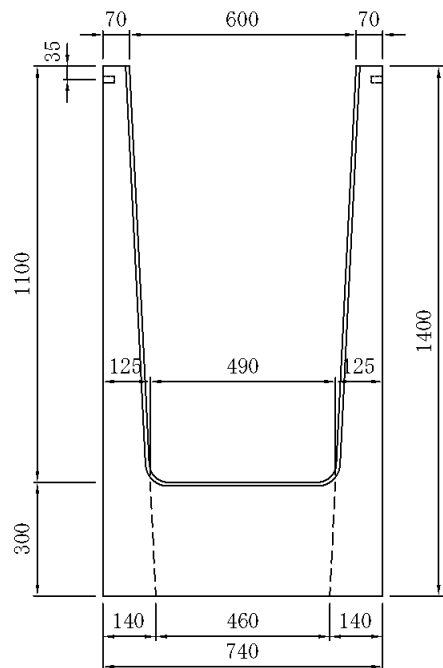
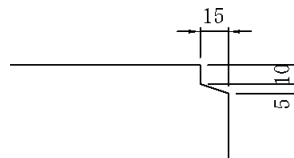


バリアフリー側溝用柵 600×1100用 W=852kg



目地詳細図



| | | | |
|--------|----------|-----|----------------|
| 図面番号 | | 品名 | バリアフリー側溝用柵 |
| 縮尺 | | 品数量 | |
| 1 : 20 | | 規格 | 600×1100用 |
| 製図 | 2001.5.1 | | |
| 検図 | 設計 | 製図 | |
| 河 | | 中 | 三和コンクリート工業株式会社 |