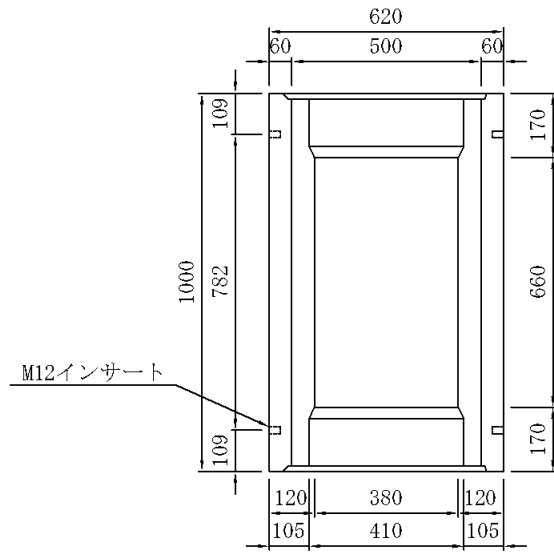
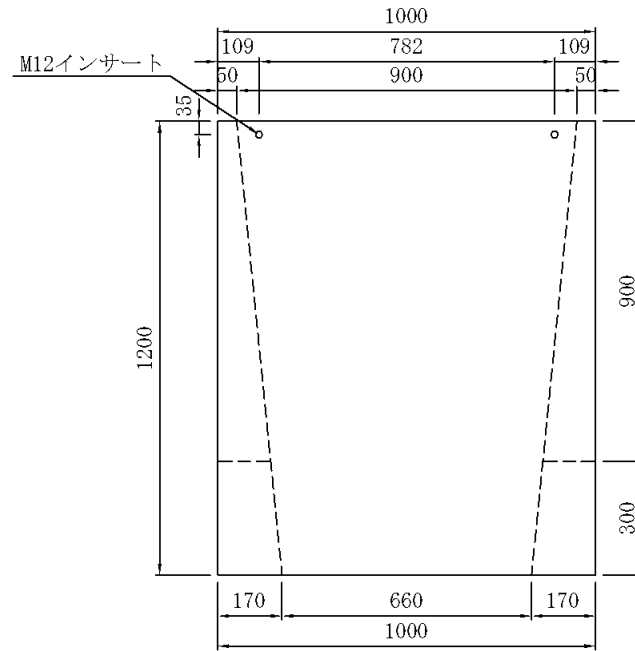
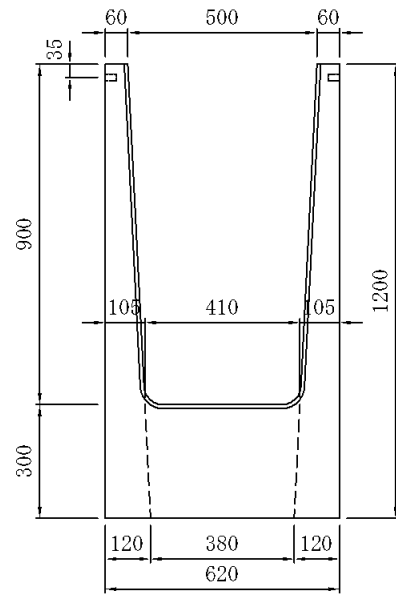
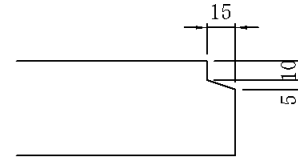


バリアフリー側溝用柵 500×900用 W=629kg



目地詳細図



図面番号		品名	バリアフリー側溝用柵
縮尺		呼び名	
1 : 20		規格	500×900用
製図	2001.5.1		
検図	設計	製図	
河		中	三和コンクリート工業株式会社