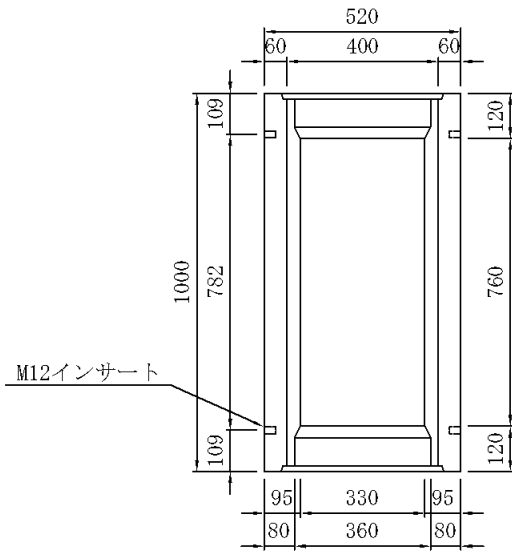
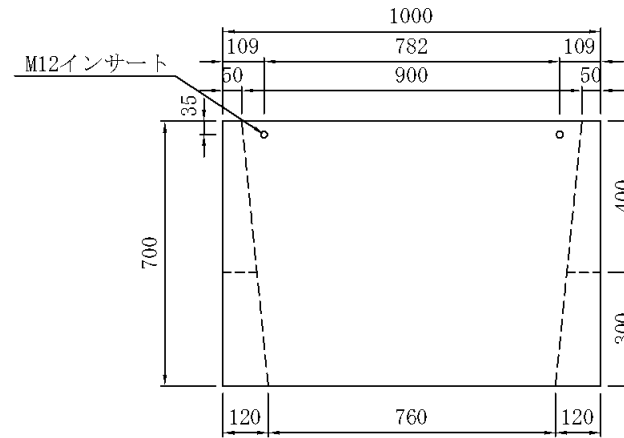
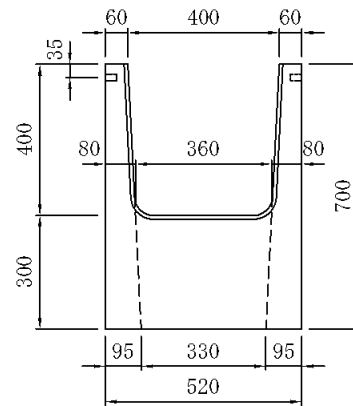
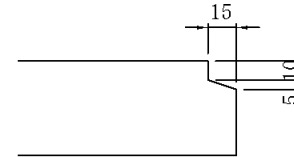


バリアフリー側溝用柵 400×400用 W=325kg



目地詳細図



図面番号		品名	バリアフリー側溝用柵
縮尺		部名	
1 : 20		規格	400×400用
製図	2000.12.21		
検図	設計	製図	
河		大	三和コンクリート工業株式会社
口		嶋	