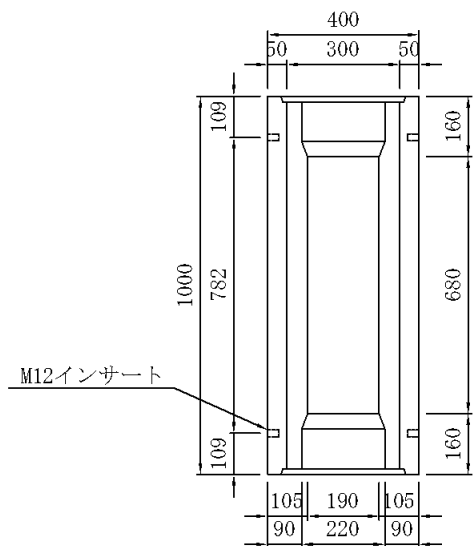
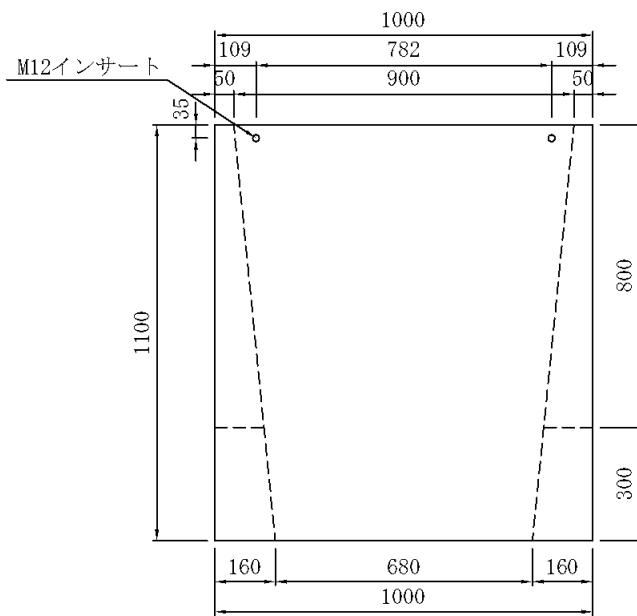
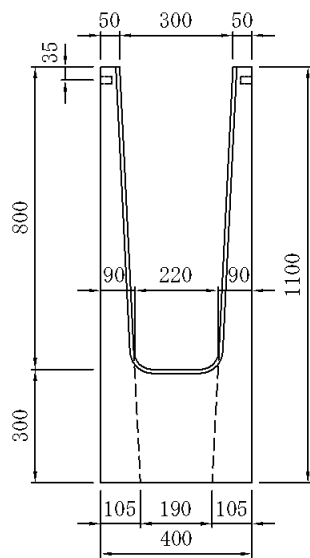
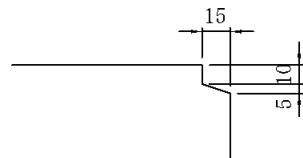


バリアフリー側溝用柵 300×800用 W=465kg



目地詳細図



図面番号		品名	バリアフリー側溝用柵
縮尺		呼び名	
1 : 20		規格	300×800用
製図	2002.9.17		
検図	設計	製図	
河		大	三和コンクリート工業株式会社
口		嶋	