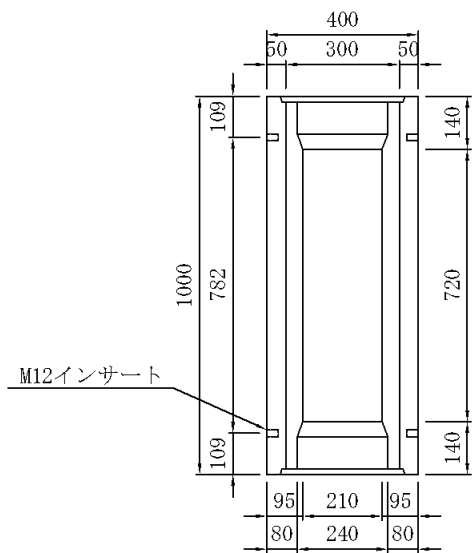
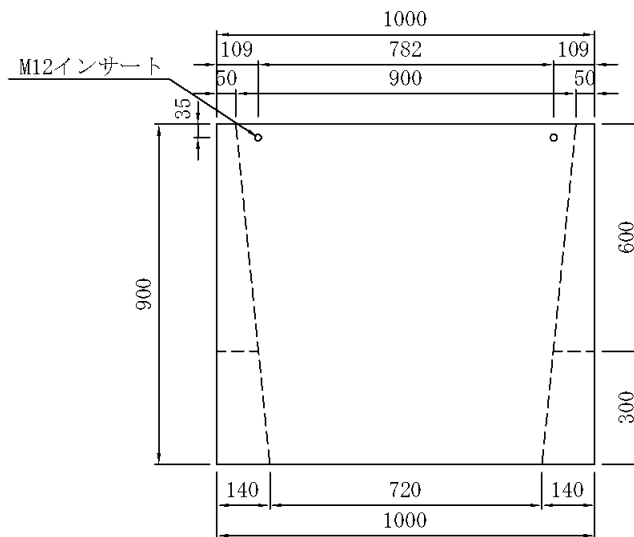
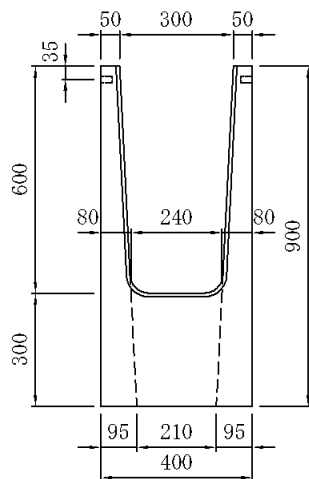
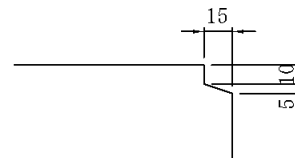


バリアフリー側溝用柵 300×600用 W=364kg



M12インサート

目地詳細図



M12インサート

図面番号		品名	バリアフリー側溝用柵
縮尺		部号	
1 : 20		規格	300×600用
製図	2002.9.17		
検図	設計	製図	
河口		大嶋	三和コンクリート工業株式会社