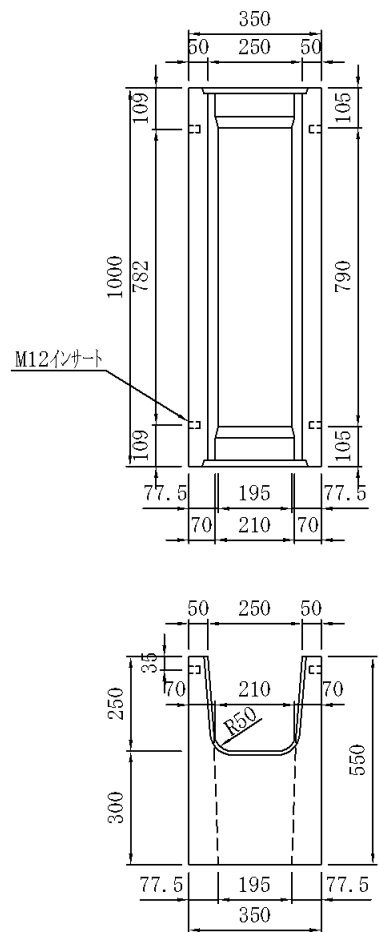
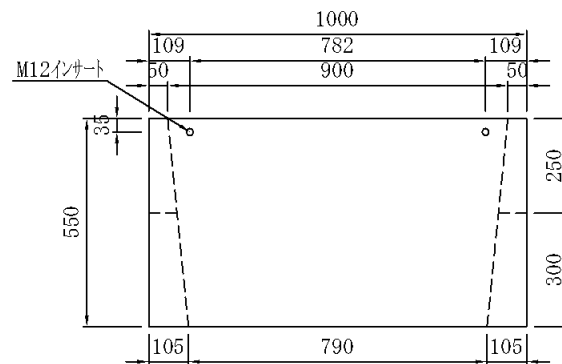
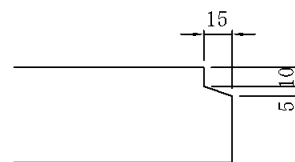


バリアフリー側溝用柵 250×250用 W=201kg



目地詳細図



図面番号		品名	バリアフリー側溝用柵
縮尺		呼び名	
1:20		規格	250×250用
製図	2000.12.13		
検図	設計	製図	
河川		中川	三和コンクリート工業株式会社