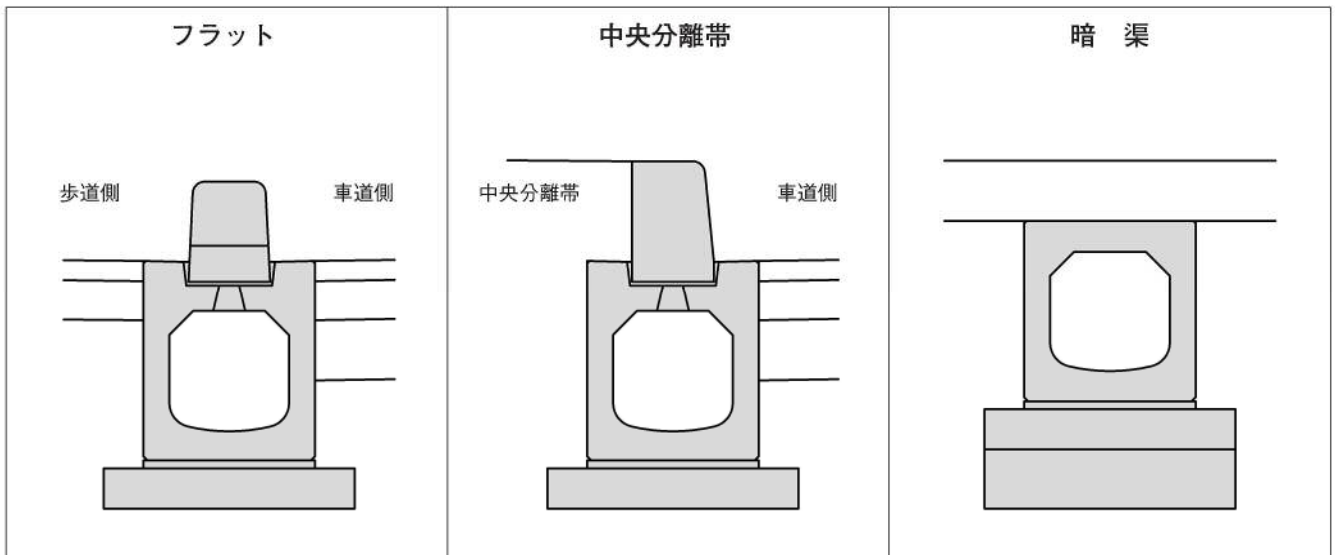
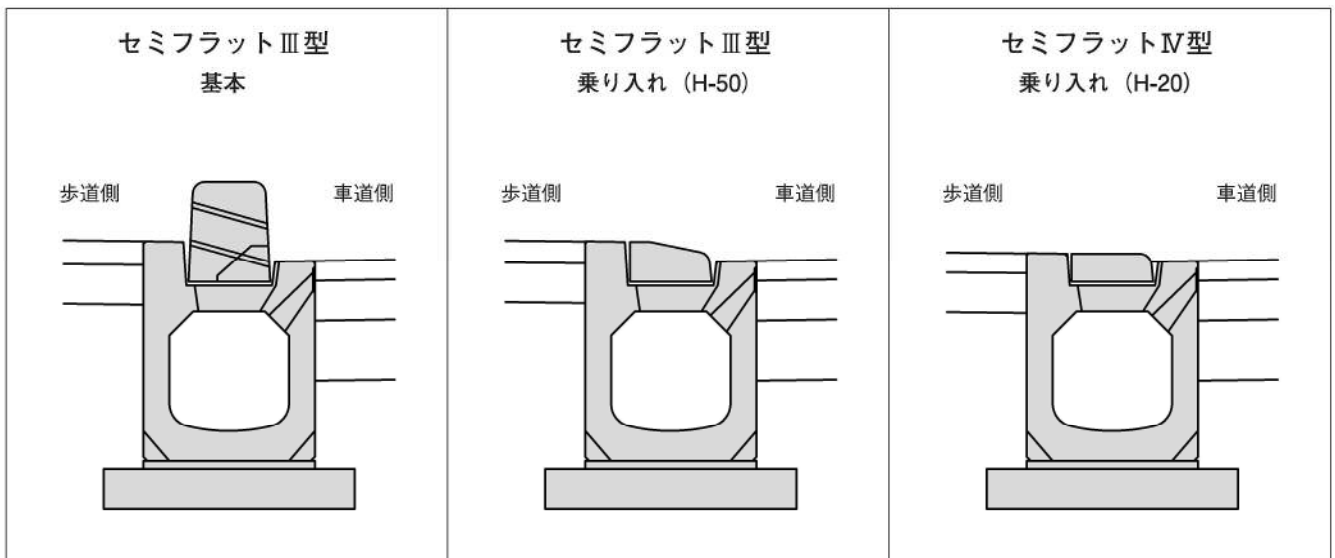
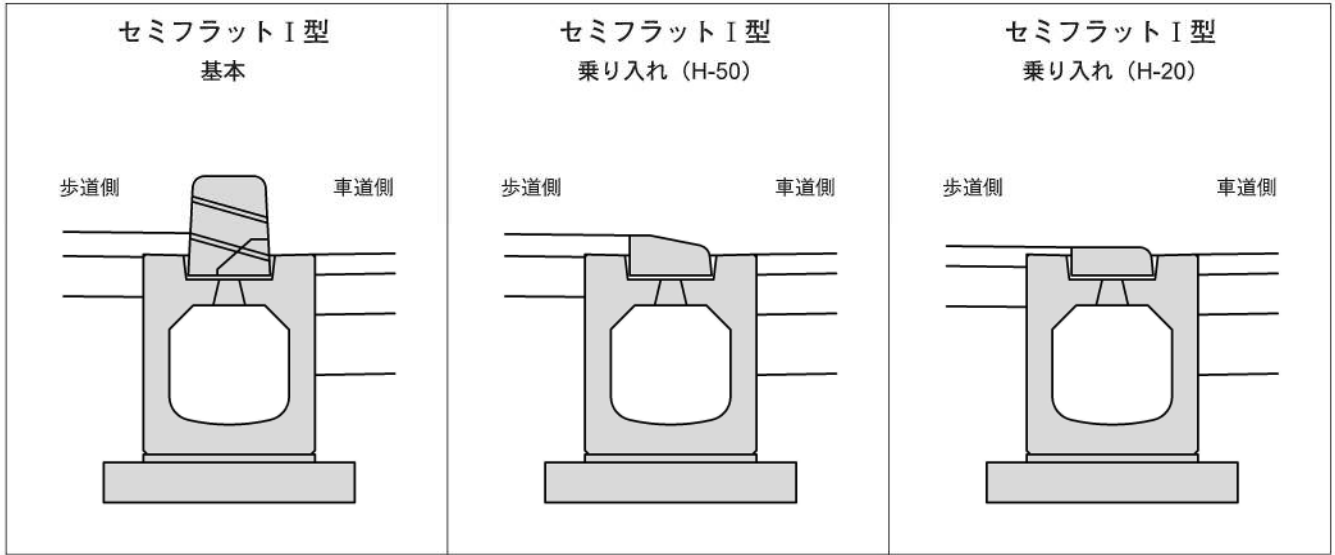


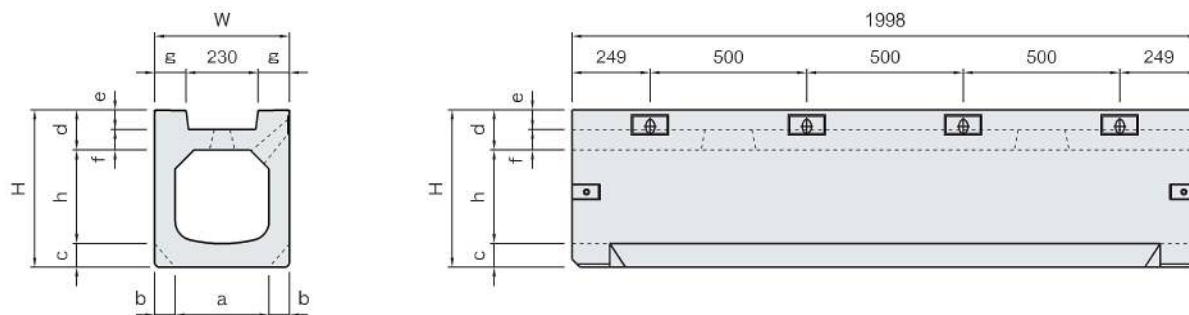
I B C排水側溝 バリエーション  
 施工概要図

# variation



# I B C 排水側溝 規格寸法表

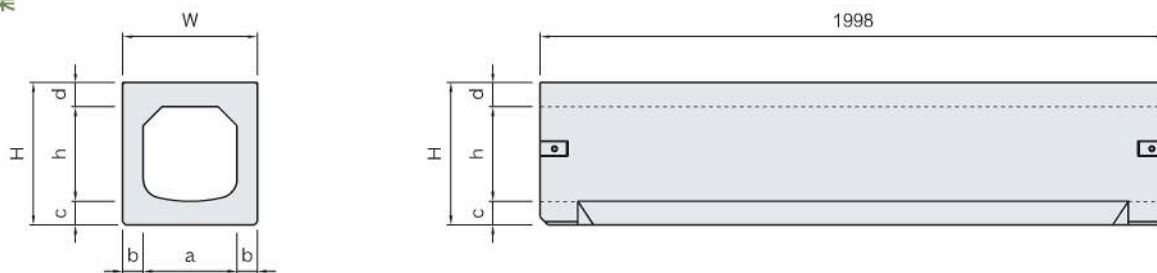
○ セミフラット、フラット (I 型)



寸法表 (セミフラット、フラット : I 型)

呼び名	寸 法										参考重量 (kg)
	W	H	a	h	b	c	d	e	f	g	
300 × 300	430	502	300	300	65	75	127	62	65	100	542
300 × 400		602		400							602
300 × 500		702		500							664
300 × 600		802		600							725
300 × 700		902		700							786
400 × 400	540	613	400	400	70	80	133	63	70	155	770
400 × 500		713		500							836
400 × 600		813		600							902
400 × 700		913		700							965
400 × 800		1013		800							1034

○ 暗渠

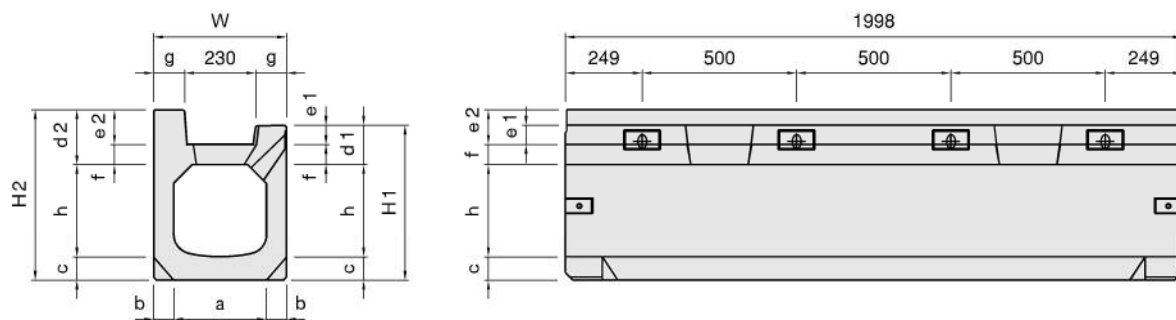


寸法表 (暗渠)

呼び名	寸 法							参考重量 (kg)
	W	H	a	h	b	c	d	
300 × 300	430	452	300	300	65	75	77	500
300 × 400		552		400				561
300 × 500		652		500				622
300 × 600		752		600				683
300 × 700		852		700				744
400 × 400	540	563	400	400	70	80	83	705
400 × 500		663		500				771
400 × 600		763		600				837
400 × 700		863		700				903
400 × 800		963		800				969

# IBC側溝 規格寸法表

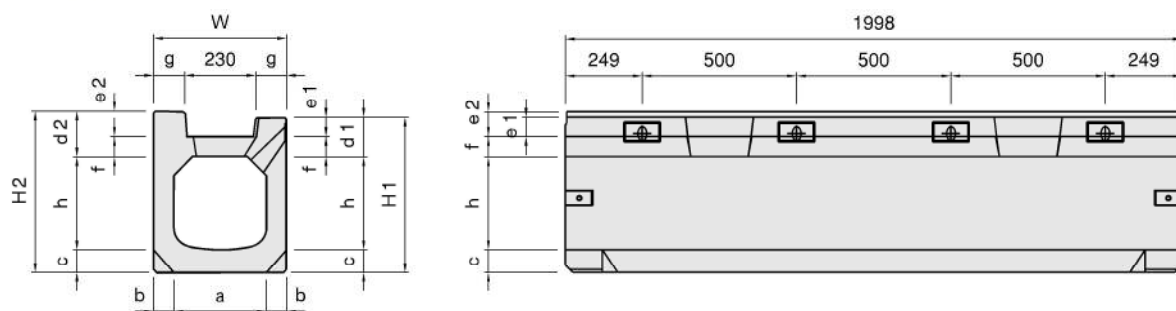
## ○ セミフラット (Ⅲ型)



寸法表 (セミフラット:Ⅲ型)

呼び名	寸 法													参考重量 (kg)
	W	H1	H2	a	h	b	c	d1	d2	e1	e2	f	g	
300×300	430	502	552	300	300	65	75	127	177	62	112	65	100	558
300×400		602	652		400									618
300×500		702	752		500									680
300×600		802	852		600									741
300×700		902	952		700									802
400×400	540	613	663	400	400	70	80	133	183	63	113	70	155	799
400×500		713	763		500									865
400×600		813	863		600									931
400×700		913	963		700									994
400×800		1013	1063		800									1063

## ○ セミフラット (Ⅳ型)



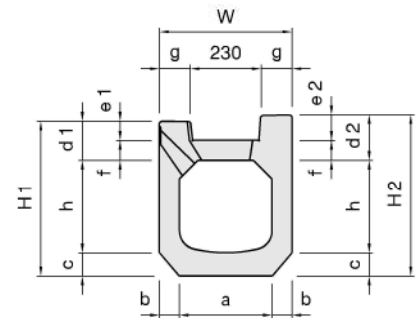
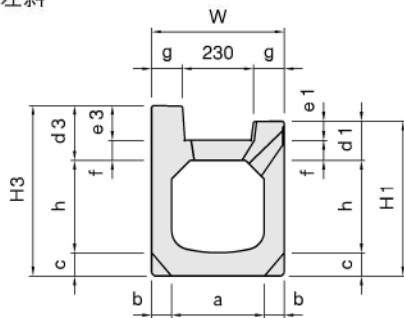
寸法表 (セミフラット:Ⅳ型)

呼び名	寸 法													参考重量 (kg)
	W	H1	H2	a	h	b	c	d1	d2	e1	e2	f	g	
300×300	430	502	522	300	300	65	75	127	147	62	82	65	100	544
300×400		602	622		400									604
300×500		702	722		500									666
300×600		802	822		600									727
300×700		902	922		700									788
400×400	540	613	633	400	400	70	80	133	153	63	83	70	155	776
400×500		713	733		500									842
400×600		813	833		600									908
400×700		913	933		700									971
400×800		1013	1033		800									1040

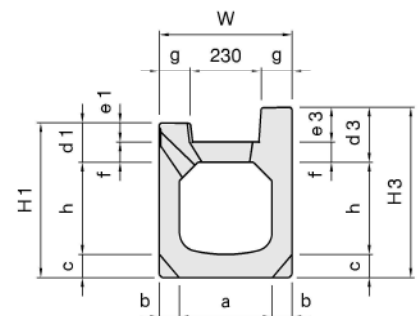
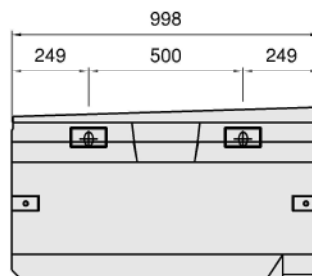
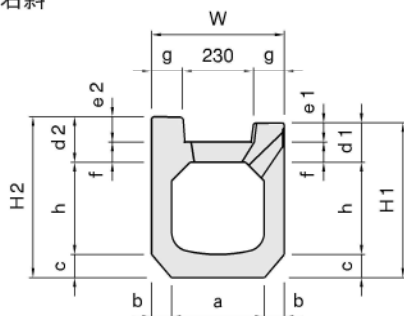
# I B C 側溝 規格寸法表

○ セミフラット (III-IV型、左右斜)

左斜



右斜



寸法表 (セミフラット: III-IV型、左右斜)

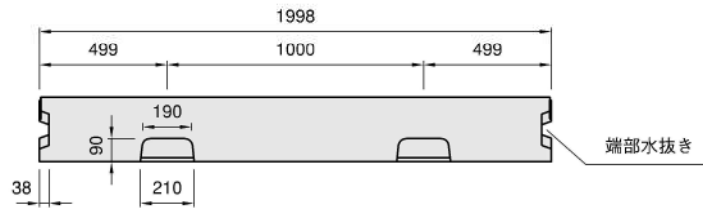
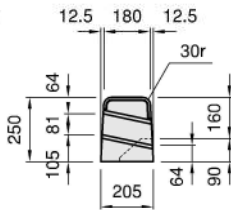
呼び名	寸 法															参考重量 (kg)	
	W	H1	H2	H3	a	h	b	c	d1	d2	d3	e1	e2	e3	f		g
300 × 300	430	502	522	552	300	300	65	75	127	147	177	62	82	112	65	100	272
300 × 400		602	622	652		400											333
300 × 500		702	722	752		500											363
300 × 600		802	822	852		600											394
300 × 700		902	922	952		700											424
400 × 400	540	613	633	663	400	400	70	80	133	153	183	63	83	113	70	155	393
400 × 500		713	733	763		500											426
400 × 600		813	833	863		600											459
400 × 700		913	933	963		700											492
400 × 800		1013	1033	1063		800											525

# I B 側溝用歩車道ブロック (I 型) 規格寸法表

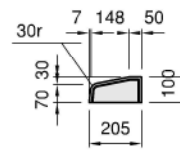
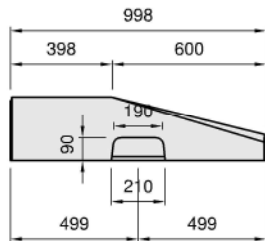
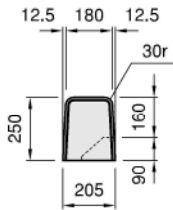
## ○セミフラット B

基本

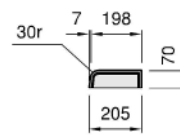
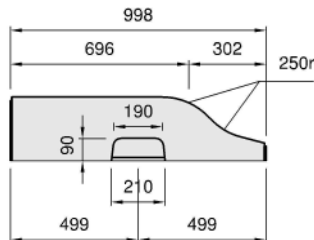
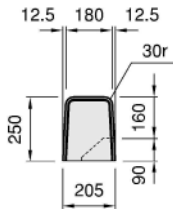
W=211kg



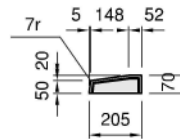
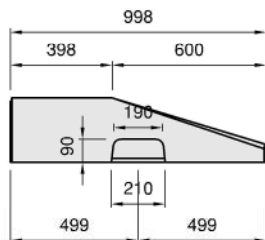
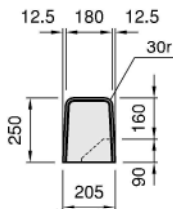
斜 H=50  
車両乗り入れ  
W=85kg



斜 H=20  
歩道乗り入れ  
W=95kg

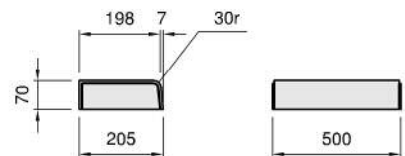
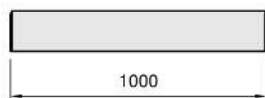
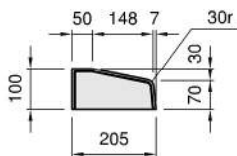


斜 H=0/20  
歩道乗り入れ  
W=82kg



## ○セミフラット 平

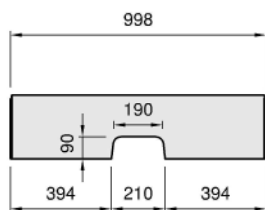
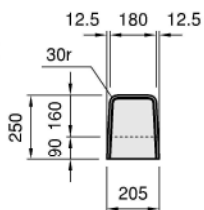
H=50 用  
W=42kg



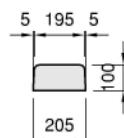
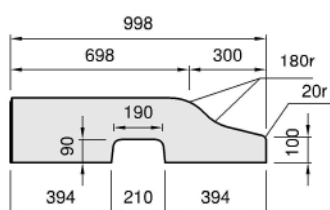
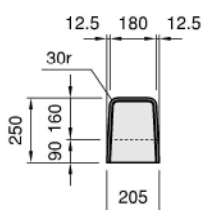
## ○フラット

基本

W=103kg



斜  
W=91kg

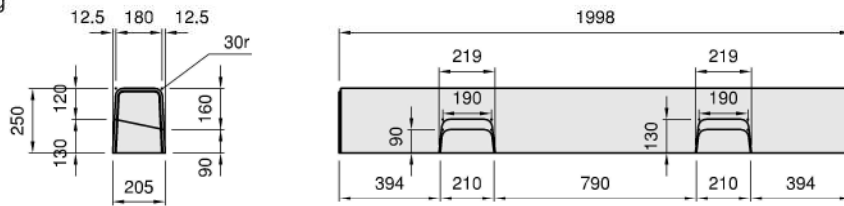


# I B 側溝用歩車道ブロック (Ⅲ・Ⅳ型) 規格寸法表

## ○セミフラット B

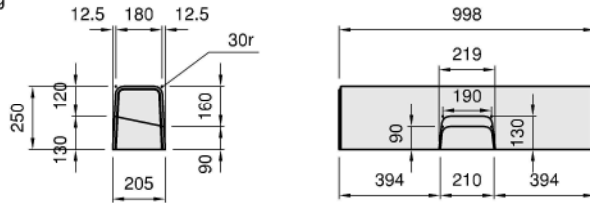
基本 (2.0m)

W=211kg



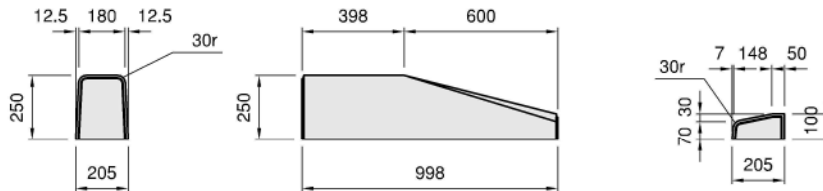
基本 (1.0m)

W=211kg



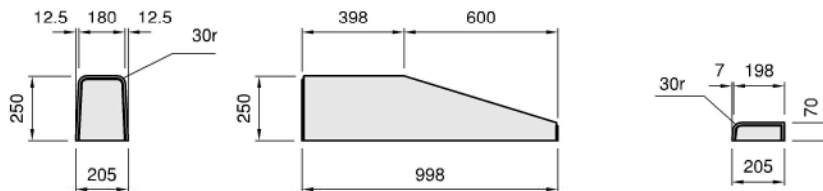
斜 H=50  
車両乗り入れ

W=85kg



斜 H=20  
歩道乗り入れ

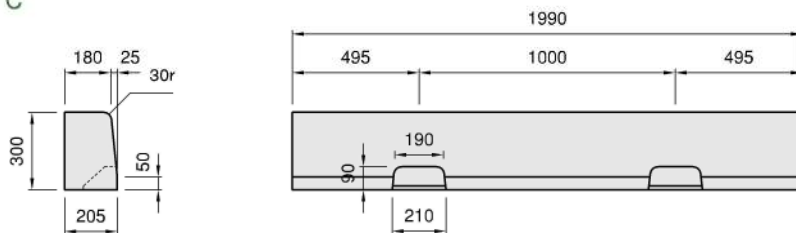
W=95kg



## ○中央分離帯用 C

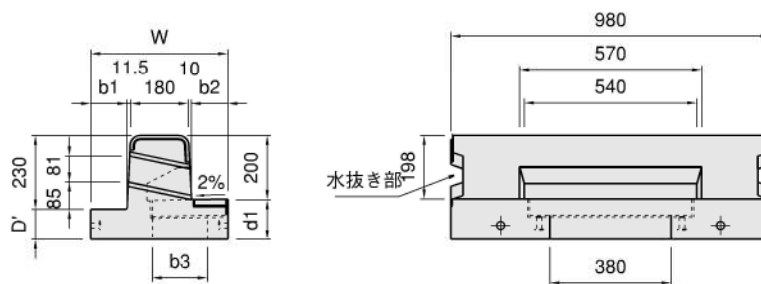
基本

W=259kg



# I B C 側溝用柵

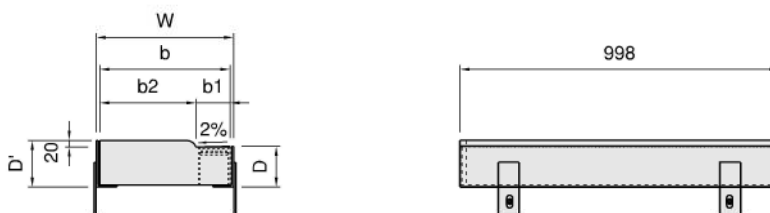
## ○ 上部柵 (セミフラットB : I型)



寸法表 (セミフラットB : I型)

呼び名	寸 法						参考重量 (kg)
	W	b 1	b 2	b 3	D+2019	d 1	
300用	430	113.5	502	300	95	125	187
400用	540	168.5	602	400	100	130	210

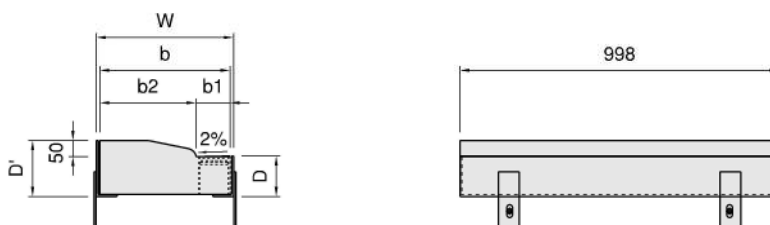
## ○ 上部柵 (セミフラット乗入れ H=20)



寸法表 (セミフラット乗入れ H=20)

呼び名	寸 法						参考重量 (kg)
	W	b 1	b 2	D	D'	—	
300用	430	300.5	107.5	127	145	—	105
400用	540	355.5	162.5	133	150	—	131

## ○ 上部柵 (セミフラット乗入れ H=50)

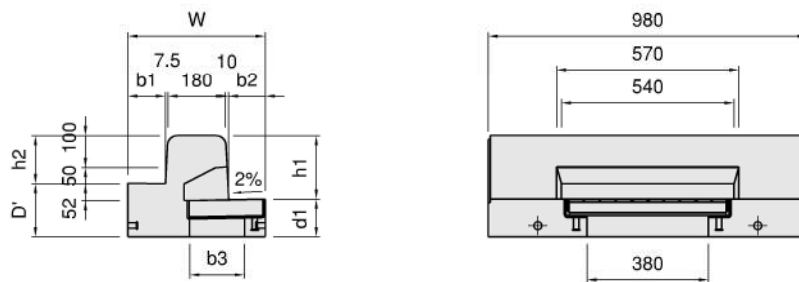


寸法表 (セミフラット乗入れ H=50)

呼び名	寸 法						参考重量 (kg)
	W	b 1	b 2	D	D'	—	
300用	430	300.5	107.5	127	175	—	121
400用	540	355.5	162.5	133	180	—	150

# I B C 側溝用柵

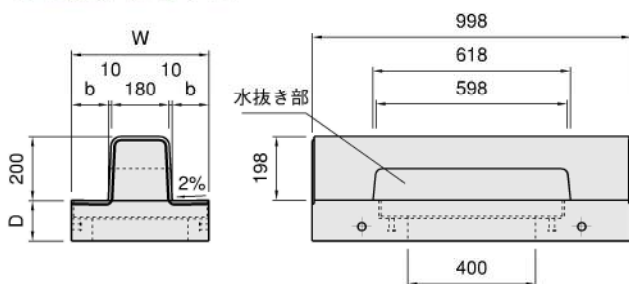
## ○ 上部柵 (セミフラット B : III型)



寸法表 (セミフラット B : III型)

呼び名	寸 法								参考重量 (kg)
	W	b1	b2	b3	D'	d1	h1	h2	
300用	430	117.5	115	172	167	115	198	148	202
400用	540	172.5	170	217	173	120	197	147	233

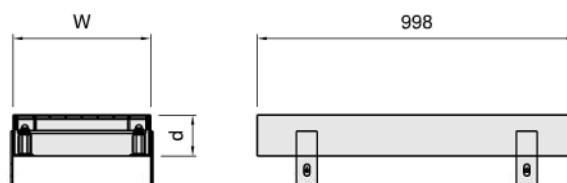
## ○ 上部柵 (フラット)



寸法表 (フラット)

呼び名	寸 法			参考重量 (kg)
	W	b	D	
300用	430	115	127	166
400用	540	170	133	191

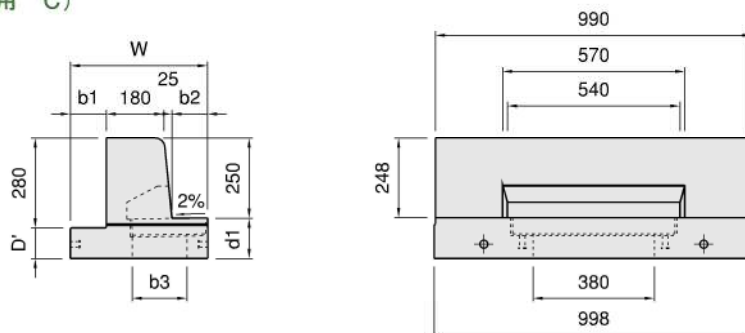
## ○ 上部柵 (フラット乗入れ)



寸法表 (フラット乗入れ)

呼び名	寸 法			参考重量 (kg)
	W	d	—	
300用	430	127	—	60
400用	540	133	—	75

## ○ 上部柵 (中央分離帯用 C)



寸法表 (中央分離帯用 C)

呼び名	寸 法						参考重量 (kg)
	W	b1	b2	D'	d1	—	
300用	430	112.5	112.5	95	125	—	212
400用	540	167.5	167.5	100	130	—	235